

Dell™ PowerEdge™  
R310 Systems

# Getting Started With Your System

Začínáme se systémem

Mise en route de votre système

Erste Schritte mit dem System

Τα πρώτα βήματα με το σύστημά σας

Rozpoczęcie pracy z systemem

Начало работы с системой

Procedimientos iniciales con el sistema

Sisteminizi Kullanmaya Başlarken

תחילת העבודה עם המערכת





Dell™ PowerEdge™  
R310 Systems

Getting Started  
With Your System

Regulatory Model: E07S Series  
Regulatory Type: E07S002



# Notes, Cautions, and Warnings



**NOTE:** A NOTE indicates important information that helps you make better use of your computer.



**CAUTION:** A CAUTION indicates potential damage to hardware or loss of data if instructions are not followed.



**WARNING:** A WARNING indicates a potential for property damage, personal injury, or death.

---

**Information in this document is subject to change without notice.**

© 2010 Dell Inc. All rights reserved.

Reproduction of these materials in any manner whatsoever without the written permission of Dell Inc. is strictly forbidden.

Trademarks used in this text: *Dell*, the *DELL* logo, and *PowerEdge* are trademarks of Dell Inc.; *Intel* and *Pentium* are registered trademarks of Intel Corporation in the U.S. and other countries; *Microsoft*, *Windows*, and *Windows Server* are either trademarks or registered trademarks of Microsoft Corporation in the United States and/or other countries; *Red Hat* and *Enterprise Linux* are registered trademarks of Red Hat, Inc. in the United States and other countries; *SUSE* is a registered trademark of Novell, Inc. in the United States and other countries; *VMware* and *vSphere* are registered trademarks or trademarks (the “Marks”) of VMware, Inc. in the United States and/or other jurisdictions; *Citrix* and *XenServer* are trademarks of Citrix Systems, Inc. and/or more of its subsidiaries, and may be registered in the United States Patent and Trademark Office and in other countries. *Sun* and *Solaris* are trademarks of Sun Microsystems, Inc. or its subsidiaries in the United States and other countries.


Other trademarks and trade names may be used in this document to refer to either the entities claiming the marks and names or their products. Dell Inc. disclaims any proprietary interest in trademarks and trade names other than its own.

**Regulatory Model: E07S Series**

**Regulatory Type: E07S002**

**January 2010    P/N M107K    Rev. A01**

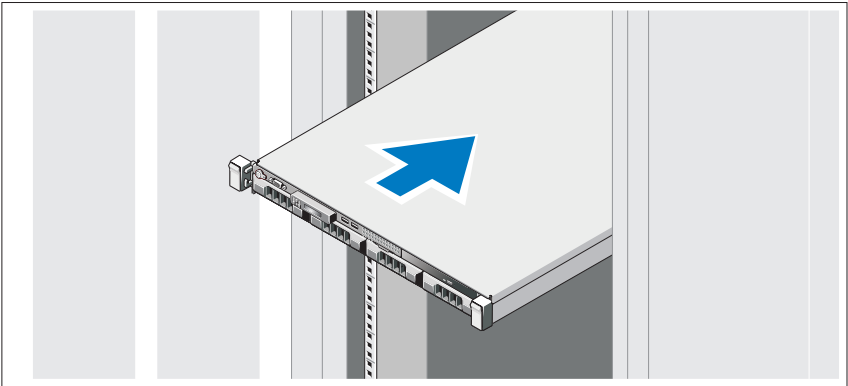
# Installation and Configuration

 **WARNING:** Before performing the following procedure, review the safety instructions that came with the system.

## Unpacking the System

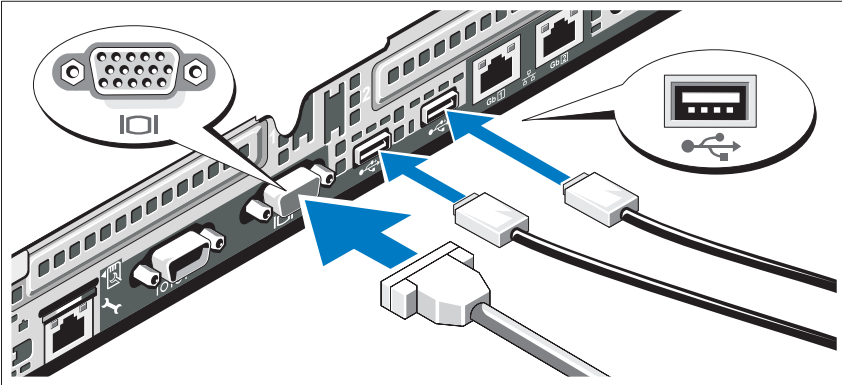
Unpack your system and identify each item.

## Installing the Rails and System in a Rack



Assemble the rails and install the system in the rack following the safety instructions and the rack installation instructions provided with your system.

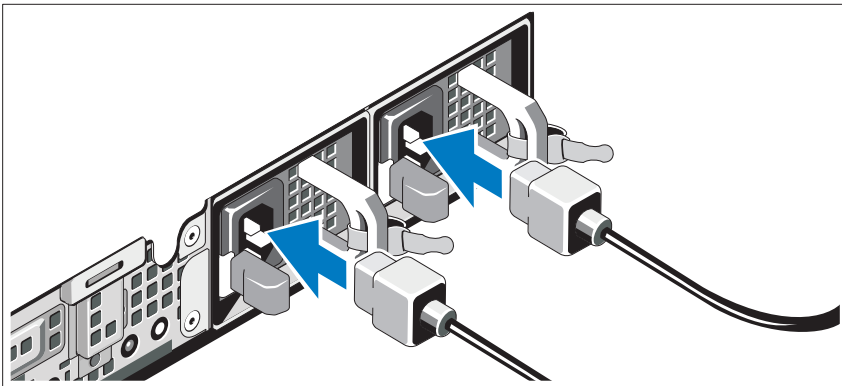
## Optional – Connecting the Keyboard, Mouse, and Monitor



Connect the keyboard, mouse, and monitor (optional).

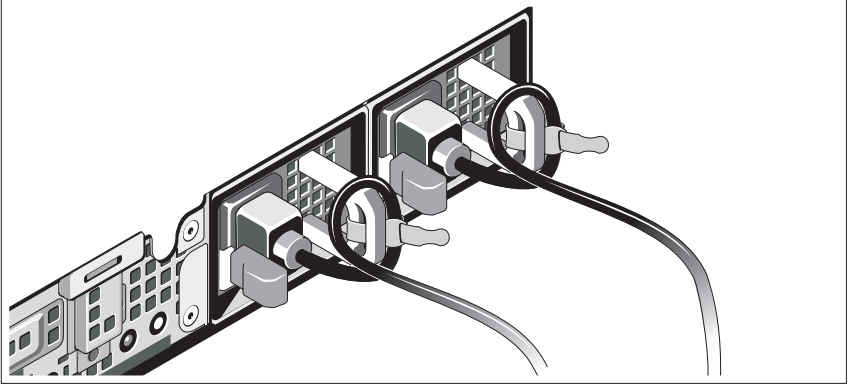
The connectors on the back of your system have icons indicating which cable to plug into each connector. Be sure to tighten the screws (if any) on the monitor's cable connector.

## Connecting the Power Cable(s)



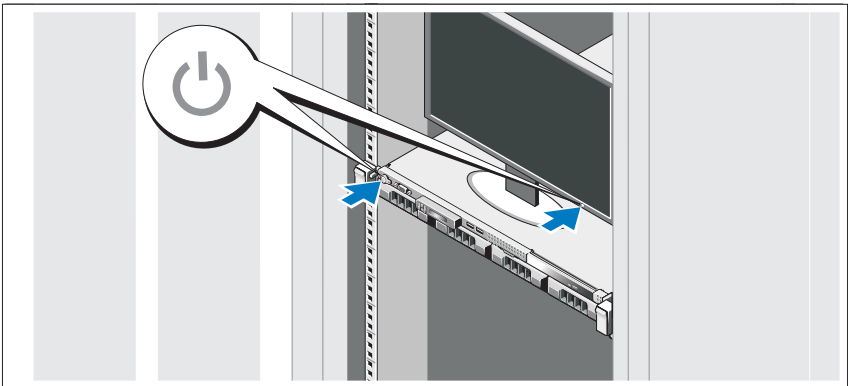
Connect the system's power cable(s) to the system and, if a monitor is used, connect the monitor's power cable to the monitor.

## Securing the Power Cables



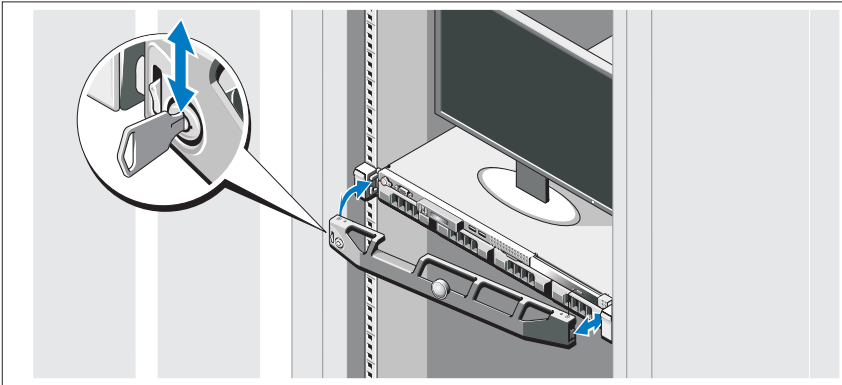
Bend the system power cables into a loop as shown in the illustration and secure the cables to the brackets using the provided strap. Plug the other end of the power cables into a grounded electrical outlet or a separate power source such as an uninterruptible power supply (UPS) or a power distribution unit (PDU).

## Turning On the System



Press the power button on the system and on the optional monitor if used. The power indicators should light.

## Installing the Optional Bezel



Install the bezel (optional).

## Complete the Operating System Setup

If you purchased a preinstalled operating system, see the operating system documentation that ships with your system. To install an operating system for the first time, see the installation and configuration documentation for your operating system. Be sure the operating system is installed before installing hardware or software not purchased with the system.



## Supported Operating Systems

- Microsoft® Windows® Small Business Server 2008 Standard and Premium (x64) editions
- Microsoft Windows Essential Business Server 2008 Standard and Premium (x64) editions
- Microsoft Windows Essential Business Server 2008 Premium (x86) edition
- Windows Web Server 2008 (x86) with SP2
- Windows Server 2008 Standard and Enterprise (x86) editions with SP2
- Windows Server 2008 Standard and Enterprise (x64) editions with SP2
- Windows Server 2008 R2 Standard and Enterprise (x64) editions with SP2
- Windows Web Server 2008 R2 (x86) with SP2
- Windows Web Server 2003 (x86) with SP2
- Windows Server 2003 R2 Standard and Enterprise (x86) editions with SP2
- Windows Server 2003 R2 Standard and Enterprise (x64) editions with SP2
- Red Hat® Enterprise Linux® ES AP (Version 4.8) (x86\_64)
- Red Hat Enterprise Linux ES AP (Version 4.8) (x86)
- Red Hat Enterprise Linux Server (Version 5.3) (x86\_64)
- Red Hat Enterprise Linux Server (Version 5.3) (x86)
- SUSE® Linux Enterprise Server 11 (x86\_64)
- SUSE® Linux Enterprise Server 10 (x86\_64) with SP3
- Citrix® XenServer™ Enterprise (Version 5.6)
- VMware® ESXi (Version 4.0) Update 1
- VMware ESX (Version 4.0) Update 1
- VMware ESXi (Version 3.5) Update 5
- VMware ESX (Version 3.5) Update 5
- Sun™ Solaris™ 10 Update 10



**NOTE:** For the latest information on supported operating systems, see [support.dell.com](http://support.dell.com).

## Other Information You May Need



**WARNING:** See the safety and regulatory information that shipped with your system. Warranty information may be included within this document or as a separate document.

- The rack documentation included with your rack solution describes how to install your system into a rack.
- The *Hardware Owner's Manual* provides information about system features and describes how to troubleshoot the system and install or replace system components. This document is available online at [support.dell.com/manuals](http://support.dell.com/manuals).
- Any media that ships with your system that provides documentation and tools for configuring and managing your system, including those pertaining to the operating system, system management software, system updates, and system components that you purchased with your system.



**NOTE:** Always check for updates on [support.dell.com/manuals](http://support.dell.com/manuals) and read the updates first because they often supersede information in other documents.

## Obtaining Technical Assistance

If you do not understand a procedure in this guide or if the system does not perform as expected, see your *Hardware Owner's Manual*. Dell™ offers comprehensive hardware training and certification. See [www.dell.com/training](http://www.dell.com/training) for more information. This service may not be offered in all locations.

# Technical Specifications

---

## Processor

---

Processor type	Intel® Xeon® processor 3400 series or Intel Core™ i3 processor, or Intel Pentium® processor
----------------	---

---

## Expansion Bus

---

Bus type	PCI Express Generation 2
Expansion slots	One x16 half-length slot One x8 half-length slot <b>NOTE:</b> Both the slots support x8 routing.

---

## Memory

---

Architecture	1066-MHz and 1333-MHz registered parity and non registered DDR-III memory modules
Memory module sockets	Six 240-pin
Memory module capacities	1 GB, 2 GB, 4 GB, and 8 GB (RDIMMs only)
Minimum RAM	1 GB
Maximum RAM	32 GB

---

## Drives

---

Hard drives	Up to four 3.5" hot-swappable SAS or SATA drives  or  Up to four 3.5" cabled SAS or SATA internal drives  or  Up to four 2.5" hot-swappable SAS or 2.5" SSD drives
-------------	--

---

**Drives (continued)**

---

Optical drive	One optional internal slimline SATA DVD-ROM or DVD+/-RW drive <b>NOTE:</b> DVD devices are data only. Optional external USB DVD-ROM
---------------	---

---

**Connectors**

---

## Back

NIC	Two RJ-45 (for integrated 1-GB NICs)
Serial	9-pin, DTE, 16550-compatible
USB	Two 4-pin, USB 2.0-compliant
Video	15-pin VGA

## Front

Video	15-pin VGA
USB	Two 4-pin, USB 2.0-compliant

## Internal

USB	Two 4-pin, USB 2.0-compliant
-----	------------------------------

---

**Video**

---

Video type	Matrox G200, integrated in BMC
Video memory	8 MB graphics memory

---

**Power**

---

## AC power supply (per power supply)

Wattage	350 W (non-redundant power supply) 400 W (redundant power supply)
Voltage	100–240 VAC, 50/60 Hz
Heat dissipation	1571 BTU/hr maximum (non-redundant power supply) 1666 BTU/hr maximum (redundant power supply)
Maximum inrush current	Under typical line conditions and over the entire system ambient operating range, the inrush current may reach 25 A per power supply for 10 ms or less.

## Batteries

System battery	CR 2032 3.0-V lithium coin cell
----------------	---------------------------------

---

**Physical**

---

Height	4.29 cm (1.69 in)
Width	43.4 cm (17.09 in)
Depth	61.26 cm (24.12 in)
Weight (maximum configuration)	15 kg (33.02 lbs)
Weight (empty configuration)	5.96 kg (13.12 lbs)

---

## Environmental

---

**NOTE:** For additional information about environmental measurements for specific system configurations, see [www.dell.com/environmental\\_datasheets](http://www.dell.com/environmental_datasheets).

### Temperature

Operating 10° to 35°C (50° to 95°F) with a maximum temperature gradation of 10°C per hour

**NOTE:** For altitudes above 2950 feet, the maximum operating temperature is derated 1°F/550 ft.

Storage -40° to 65°C (-40° to 149°F) with a maximum temperature gradation of 20°C per hour

### Relative humidity

Operating 8% to 85% (noncondensing) with a maximum humidity gradation of 10% per hour

Storage 5% to 95% (noncondensing)

### Maximum vibration

Operating 0.25 G at 3–200 Hz for 15 min

Storage 0.5 G at 3–200 Hz for 15 min

### Maximum shock

Operating One shock pulse in the positive z axis (one pulse on each side of the system) of 31 G for 2.6 ms in the operational orientation

Storage Six consecutively executed shock pulses in the positive and negative x, y, and z axes (one pulse on each side of the system) of 71 G for up to 2 ms

### Altitude

Operating -16 to 3,048 m (-50 to 10,000 ft)

**NOTE:** For altitudes above 2950 feet, the maximum operating temperature is derated 1°F/550 ft.

Storage -16 to 10,600 m (-50 to 35,000 ft)

### Airborne Contaminant Level

Class G2 or lower as defined by ISA-S71.04-1985

Dell™ PowerEdge™  
Systémy R310

Začínáme se  
systémem

Regulační model: E07S Series  
Regulační typ: E07S002



# Poznámky a upozornění



**POZNÁMKA:** POZNÁMKA označuje důležité informace, které pomáhají lepšímu využití počítače.



**UPOZORNĚNÍ:** UPOZORNĚNÍ poukazuje na možnost poškození hardwaru nebo ztráty dat v případě nedodržení pokynů.



**VAROVÁNÍ:** VAROVÁNÍ upozorňuje na potenciální nebezpečí poškození majetku, úrazu nebo smrti.

---

Informace obsažené v tomto dokumentu podléhají změnám bez předchozího upozornění.

© 2010 Dell Inc. Všechna práva vyhrazena.

Jakákoli reprodukce těchto materiálů bez písemného povolení společnosti Dell Inc. je přísně zakázána.

Ochranné známky použité v tomto textu: *Dell*, logo *DELL* a *PowerEdge* jsou ochranné známky společnosti Dell Inc. *Intel* a *Pentium* jsou registrované ochranné známky společnosti Intel Corporation v USA a dalších zemích. *Microsoft*, *Windows* a *Windows Server* jsou ochranné známky nebo registrované ochranné známky společnosti Microsoft Corporation v USA a dalších zemích. *Red Hat* a *Enterprise Linux* jsou registrované ochranné známky společnosti Red Hat, Inc. v USA a dalších zemích. *SUSE* je registrovaná ochranná známka společnosti Novell, Inc. v USA a dalších zemích. *VMware* a *vSphere* jsou registrované ochranné známky nebo ochranné známky společnosti VMware, Inc. v USA a dalších zemích. *Citrix* a *XenServer* jsou ochranné známky společnosti Citrix Systems, Inc. nebo jejich poboček a mohou být registrovány patentovým úřadem v USA a dalších zemích. *Sun* a *Solaris* jsou ochranné známky společnosti Sun Microsystems, Inc. nebo jejich dceřiných společností v USA a dalších zemích.

V tomto dokumentu mohou být použity další ochranné známky a obchodní názvy s odkazem na společnosti vlastníci tyto známky a názvy nebo na jejich produkty. Společnost Dell Inc. nemá vlastnické zájmy vůči ochranným známkám a obchodním názvům jiným než svým vlastním.

Regulační model: E07S Series

Regulační typ: E07S002

Leden 2010

Č. dílu M107K

Rev. A01



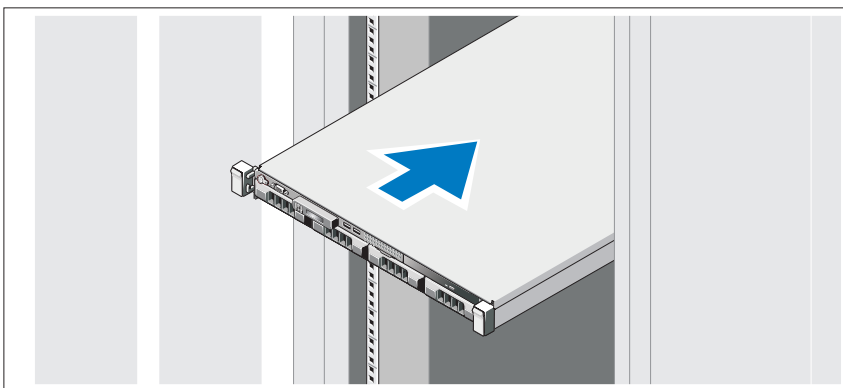
# Instalace a konfigurace

**!** **VAROVÁNÍ:** Před provedením následujícího postupu si prostudujte bezpečnostní pokyny dodané se systémem.

## Rozbalení systému

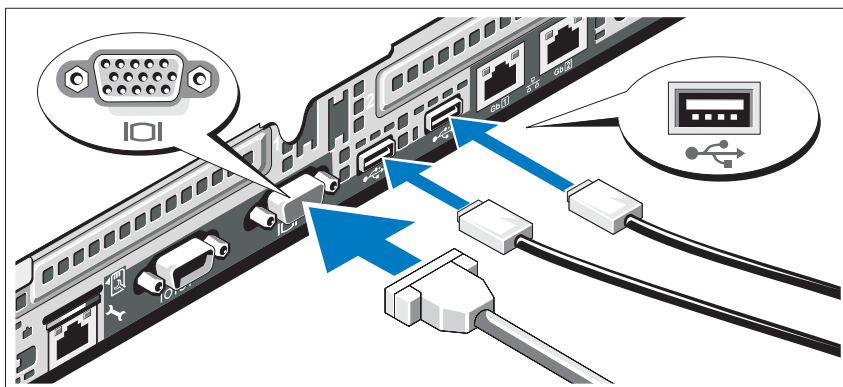
Rozbalte systém a identifikujte jeho jednotlivé součásti.

## Instalace kolejniček a systému do stojanu



Sestavte kolejničky a nainstalujte systém do stojanu podle bezpečnostních pokynů a pokynů k instalaci do stojanu dodaných se systémem.

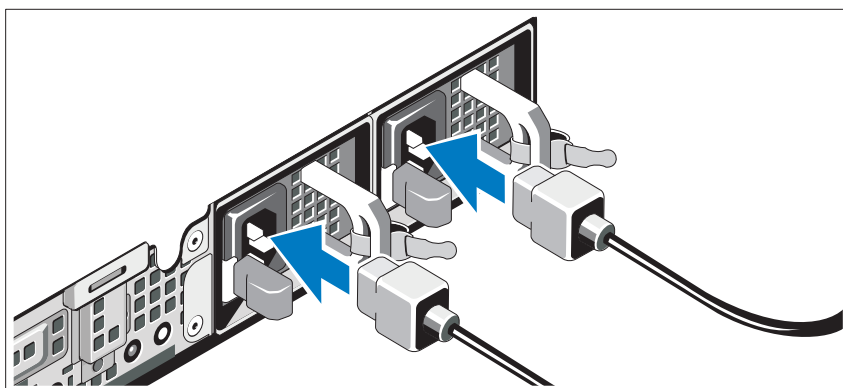
## Volitelné – Připojení klávesnice, myši a monitoru



Připojte klávesnici, myš a monitor (volitelné).

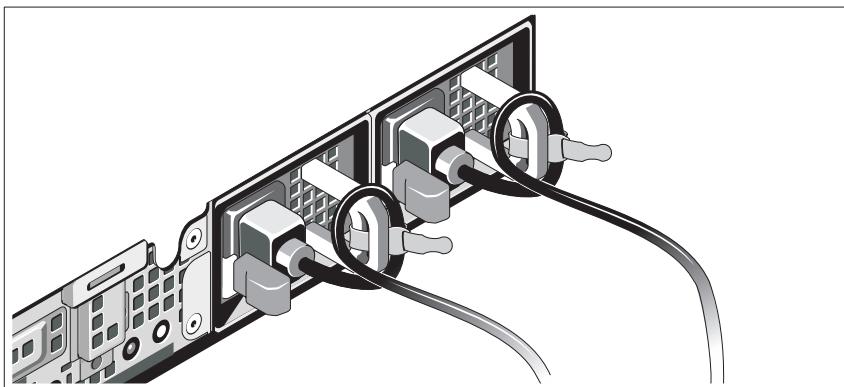
Konektory na zadní straně systému mají ikony znázorňující, který kabel se má připojit ke kterému konektoru. Zajistěte, aby šrouby na konektoru kabelu monitoru byly dobře dotaženy (je-li jimi konektor vybaven).

## Připojení napájecích kabelů



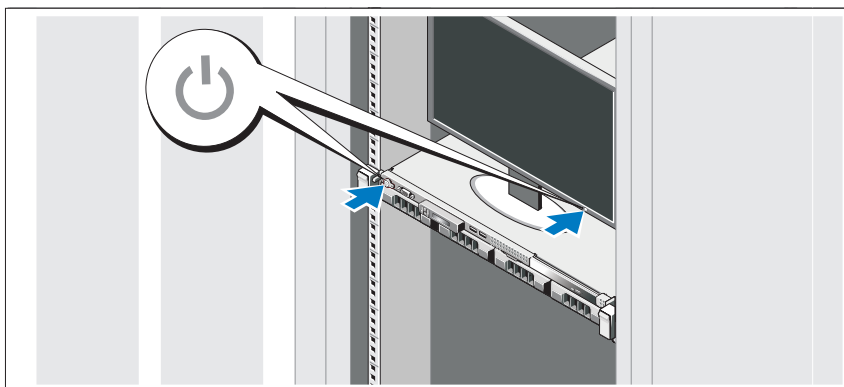
Připojte napájecí kabely k systému, a pokud používáte monitor, připojte napájecí kabel také k monitoru.

## Zajištění napájecích kabelů



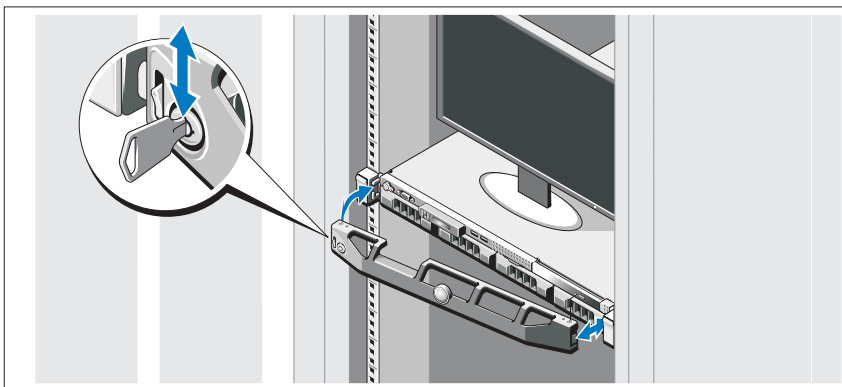
Ohněte napájecí kabely systému do smyčky, jak je znázorněno na obrázku, a připevněte je dodanou páskou k držákům. Poté zasuňte druhý konec napájecích kabelů do uzemněné elektrické zásuvky nebo je připojte k samostatnému zdroji napájení, například ke zdroji nepřerušitelného napájení (UPS) nebo jednotce rozvaděče (PDU).

## Zapnutí systému



Stiskněte tlačítko napájení na systému a na monitoru (pokud je používán). Indikátory napájení by se měly rozsvítit.

## Instalace volitelného čelního krytu



Nainstalujte čelní kryt (volitelný).

## Dokončení nastavení operačního systému

Pokud jste zakoupili předinstalovaný operační systém, prostudujte dokumentaci k operačnímu systému dodanou se systémem. Chcete-li provést první instalaci operačního systému, postupujte podle dokumentace k instalaci a konfiguraci operačního systému. Než začnete s instalací hardwaru či softwaru, který nebyl zakoupen společně se systémem, ujistěte se, že je nainstalován operační systém.


## Podporované operační systémy

- Microsoft® Windows® Small Business Server 2008 Standard a Premium (x64)
- Microsoft Windows Essential Business Server 2008 Standard a Premium (x64)
- Microsoft Windows Essential Business Server 2008 Premium (x86)
- Windows Web Server 2008 (x86) s aktualizací SP2
- Windows Server 2008 Standard a Enterprise (x86) s aktualizací SP2
- Windows Server 2008 Standard a Enterprise (x64) s aktualizací SP2
- Windows Server 2008 R2 Standard a Enterprise (x64) s aktualizací SP2
- Windows Web Server 2008 R2 (x86) s aktualizací SP2
- Windows Web Server 2003 (x86) s aktualizací SP2
- Windows Server 2003 R2 Standard a Enterprise (x86) s aktualizací SP2
- Windows Server 2003 R2 Standard a Enterprise (x64) s aktualizací SP2
- Red Hat® Enterprise Linux® ES AP (verze 4.8) (x86\_64)
- Red Hat Enterprise Linux ES AP (verze 4.8) (x86)
- Red Hat Enterprise Linux Server (verze 5.3) (x86\_64)
- Red Hat Enterprise Linux Server (verze 5.3) (x86)
- SUSE® Linux Enterprise Server 11 (x86\_64)
- SUSE® Linux Enterprise Server 10 (x86\_64) s aktualizací SP3
- Citrix® XenServer™ Enterprise (verze 5.6)
- VMware® ESX (verze 4.0), aktualizace 1
- VMware ESX (verze 4.0), aktualizace 1
- VMware ESXi (verze 3.5), aktualizace 5
- VMware ESX (verze 3.5), aktualizace 5
- Sun™ Solaris™ 10, aktualizace 10



**POZNÁMKA:** Nejnovější informace o podporovaných operačních systémech naleznete na webu **support.dell.com**.

## Další užitečné informace

 **VAROVÁNÍ:** Prostudujte si informace o bezpečnosti a předpisech, které byly dodány se systémem. Informace o záruce jsou součástí tohoto dokumentu nebo jsou přiloženy samostatně.

- Pokyny k instalaci do stojanu dodané se stojanovým řešením popisují instalaci systému do stojanu.
- *Příručka majitele hardwaru* obsahuje informace o funkcích systému a popisuje řešení problémů se systémem a instalaci nebo výměnu komponent. Tento dokument je k dispozici online na adrese **support.dell.com/manuals**.
- Média dodaná se systémem obsahují dokumentaci a nástroje pro konfiguraci a správu systému. Mohou být dodána například média týkající se operačního systému, softwaru pro správu systému, aktualizací systému a komponent zakoupených se systémem.

 **POZNÁMKA:** Vždy nejprve zkontrolujte a přečtěte aktualizace uvedené na adrese **support.dell.com/manuals**, protože tyto aktualizace často nahrazují informace v ostatních dokumentech.

## Odborná pomoc

Nerozumíte-li některému z postupů popsaných v této příručce nebo nepracuje-li systém podle očekávání, nahlédněte do *Příručky majitele hardwaru*. Společnost Dell™ nabízí v souvislosti s hardwarem kompletní školení a certifikaci. Další informace naleznete na webových stránkách **www.dell.com/training**. Tato služba nemusí být nabízena ve všech regionech.

# Technické údaje

---

## Processor

---

Typ procesoru	Intel® Xeon® řady 3400 Intel Core™ i3 Intel Pentium®
---------------	--

---

## Rozšiřovací sběrnice

---

Typ sběrnice	PCI Express 2. generace
Rozšiřovací sloty	Jeden slot x16 poloviční délky Jeden slot x8 poloviční délky <b>POZNÁMKA:</b> Oba sloty podporují směrování x8.

---

## Paměť

---

Architektura	1066MHz a 1333MHz s registrovanou paritou a neregistrované paměťové moduly DDR-III
Sloty pro paměťové moduly	Šest 240kolíkových
Kapacity paměťových modulů	Pouze moduly RDIMM 1 GB, 2 GB, 4 GB a 8 GB
Minimum paměti RAM	1 GB
Maximum paměti RAM	32 GB

---

## Jednotky

---

Pevné disky	Až čtyři 3,5palcové disky SAS nebo SATA připojitelné za provozu nebo Až čtyři 3,5palcové interní disky SAS nebo SATA připojené kabelem nebo Až čtyři 2,5palcové disky SAS nebo 2,5palcové SSD připojitelné za provozu
-------------	--

---

## Jednotky *(pokračování)*

---

Optická jednotka	Jedna volitelná interní jednotka (slimline) SATA Jednotka DVD-ROM nebo DVD+/-RW <b>POZNÁMKA:</b> Zařízení DVD jsou určena pouze pro data. Volitelná externí jednotka USB DVD-ROM
------------------	---

---

## Konektory

---

### Vzadu

Sěťové	Dva konektory RJ-45 (pro integrované sěťové karty 1 Gb/s)
Sériový	9kolíkový, DTE, kompatibilní s normou 16550
USB	Dva 4kolíkové, USB 2.0
Video	15kolíkový VGA

### Vpředu

Video	15kolíkový VGA
USB	Dva 4kolíkové, USB 2.0

### Interní

USB	Dva 4kolíkové, USB 2.0
-----	------------------------

---

## Video

---

Typ grafiky	Karta Matrox G200, integrovaná v řadiči BMC
Grafická paměť	8 MB grafické paměti



---

## Napájení

---

Střídavý proud (na jeden napájecí zdroj)

Výkon	350 W (hlavní napájecí zdroj) 400 W (záložní napájecí zdroj)
Napětí	100–240 V (stř.), 50/60 Hz
Odvod tepla	1571 BTU/hod. maximálně (hlavní napájecí zdroj) Maximálně 1666 BTU/hod. (záložní napájecí zdroj)
Maximální nárazový proud	V typických podmínkách napájení a v celém provozním rozsahu systému může nárazový proud dosáhnout 25 A na jeden napájecí zdroj po dobu 10 ms nebo méně.
Baterie	
Systémová baterie	Lithium-iontová knoflíková baterie CR 2032 3,0 V

---

## Rozměry

---

Výška	4,29 cm
Šířka	43,4 cm
Hloubka	61,26 cm
Hmotnost (maximální konfigurace)	15 kg
Hmotnost (prázdná konfigurace)	5,96 kg

---

## Prostředí

---

**POZNÁMKA:** Další informace o měřených údajích prostředí najdete pro jednotlivé systémové konfigurace na adrese [www.dell.com/environmental\\_datasheets](http://www.dell.com/environmental_datasheets).

### Teplota

Provozní 10 až 35 °C s maximálním nárůstem teploty o 10 °C za hodinu

**POZNÁMKA:** V nadmořských výškách nad 900 metrů je maximální provozní teplota snížena o 1 °C na každých 300 metrů.

Skladovací -40 až 65 °C s maximálním nárůstem teploty o 20 °C za hodinu

### Relativní vlhkost

Provozní 8 až 85 % (bez kondenzace) s maximálním nárůstem vlhkosti o 10 % za hodinu

Skladovací 5 až 95 % (bez kondenzace)

### Maximální vibrace

Provozní 0,25 G při 3–200 Hz po dobu 15 minut

Skladovací 0,5 g při 3–200 Hz po dobu 15 minut

### Maximální ráz

Provozní Jeden rázový impuls v kladné ose z (jeden impuls na každé straně systému) o síle 31 G v délce do 2,6 ms v provozní orientaci

Skladovací Šest po sobě jdoucích rázových impulsů v kladné i záporné ose x, y a z (jeden impuls na každé straně systému) o síle 71 G v délce do 2 ms

### Nadmořská výška

Provozní -16 až 3 048 m

**POZNÁMKA:** V nadmořských výškách nad 900 metrů je maximální provozní teplota snížena o 1 °C na každých 300 metrů.

Skladovací -16 až 10 600 m

### Úroveň znečištění vzduchu

Třída G2 nebo nižší dle normy ISA-S71.04-1985

Systemes Dell™  
PowerEdge™ R310

Mise en route  
de votre système

Modèle réglementaire : Série E07S  
Type réglementaire : E07S002



# Remarques, précautions et avertissements



**REMARQUE** : Une REMARQUE indique des informations importantes qui peuvent vous aider à mieux utiliser votre ordinateur.



**PRÉCAUTION** : Une PRÉCAUTION vous avertit d'un risque de dommage matériel ou de perte de données en cas de non-respect des instructions données.



**AVERTISSEMENT** : Un AVERTISSEMENT vous avertit d'un risque d'endommagement du matériel, de blessure corporelle ou de mort.

---

Les informations contenues dans ce document sont sujettes à modification sans préavis.

© 2010 Dell Inc. Tous droits réservés.

La reproduction de ce document de quelque manière que ce soit sans l'autorisation écrite de Dell Inc. est strictement interdite.

Marques mentionnées dans ce document : *Dell*, le logo *DELL* et *PowerEdge* sont des marques de Dell Inc. ; *Intel* et *Pentium* sont des marques déposées d'Intel Corporation aux États-Unis et dans d'autres pays ; *Microsoft*, *Windows* et *Windows Server* sont des marques ou des marques déposées de Microsoft Corporation aux États-Unis et/ou d'autres pays ; *Red Hat* et *Enterprise Linux* sont des marques déposées de Red Hat, Inc. aux États-Unis et dans d'autres pays ; *SUSE* est une marque déposée de Novell, Inc. aux États-Unis et dans d'autres pays ; *VMware* et *vSphere* sont des marques ou des marques déposées (les « marques ») de VMware, Inc. aux États-Unis et/ou dans d'autres juridictions ; *Citrix* et *XenServer* sont des marques de Citrix Systems, Inc. et/ou de ses filiales et peuvent être déposées auprès de l'organisme United States Patent and Trademark Office aux États-Unis et dans d'autres pays. *Sun* et *Solaris* sont des marques de Sun Microsystems, Inc. ou de ses filiales aux États-Unis et dans d'autres pays.

D'autres marques commerciales et noms de marque peuvent être utilisés dans ce document pour faire référence aux entités se réclamant de ces marques et de ces noms ou de leurs produits. Dell Inc. dénie tout intérêt propriétaire vis-à-vis des marques et des noms de marque autres que les siens.

Modèle réglementaire : Série E07S

Type réglementaire : E07S002

Janvier 2010

N/P M107K

Rév. A01

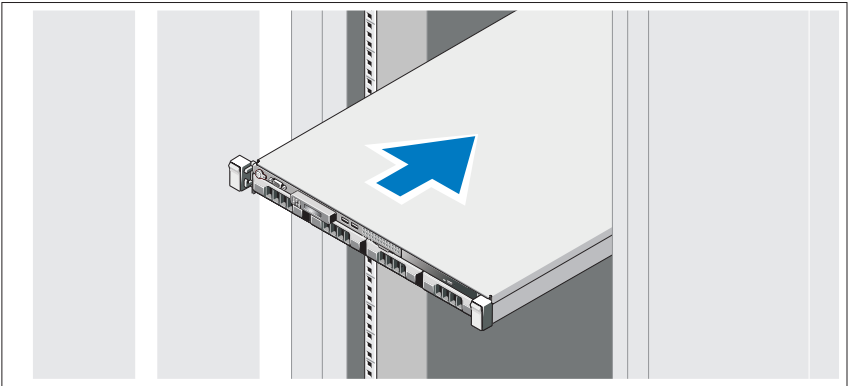
# Installation et configuration

 **AVERTISSEMENT :** Avant d'exécuter la procédure ci-dessous, lisez les consignes de sécurité fournies avec le système.

## Déballage du système

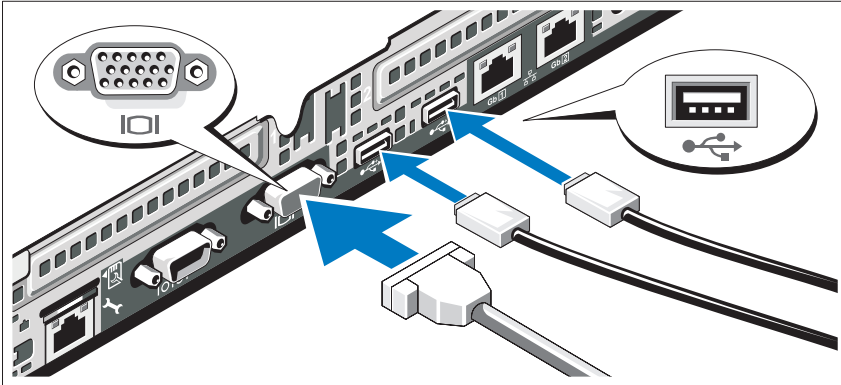
Sortez le système de son emballage et identifiez chaque élément.

## Installation des rails et du système dans un rack



Assemblez les rails et installez le système dans le rack en suivant les consignes de sécurité et les instructions d'installation du rack fournies avec votre système.

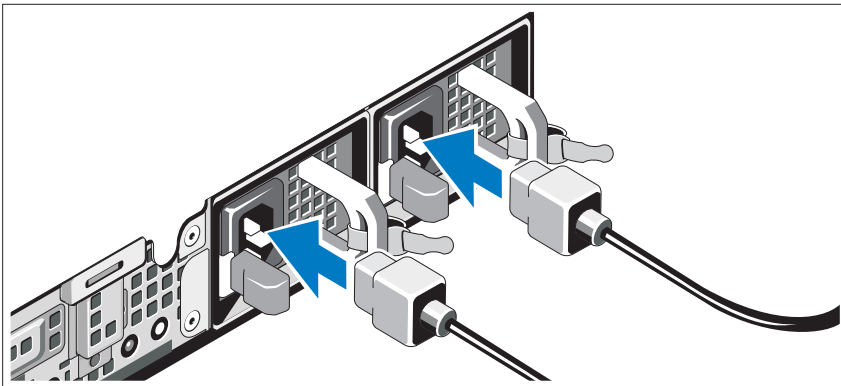
## Facultatif – Connexion du clavier, de la souris et du moniteur



Connectez le clavier, la souris et le moniteur (si nécessaire).

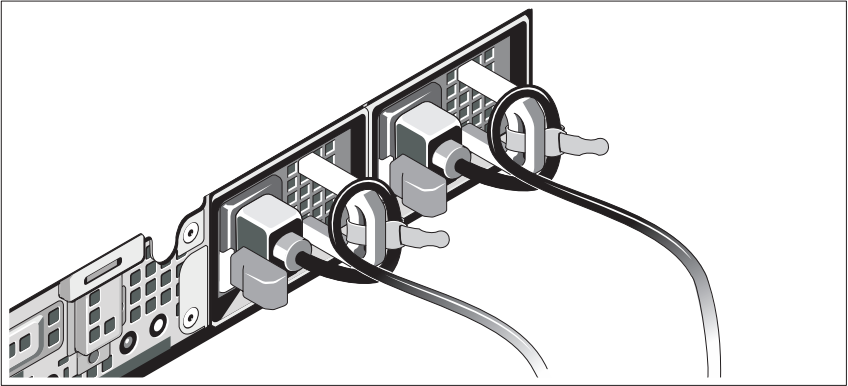
Aidez-vous des icônes des connecteurs situés à l'arrière du système pour savoir où insérer chaque câble. N'oubliez pas de serrer les vis situées sur le connecteur du câble du moniteur, s'il en est équipé.

## Branchement du ou des câbles d'alimentation



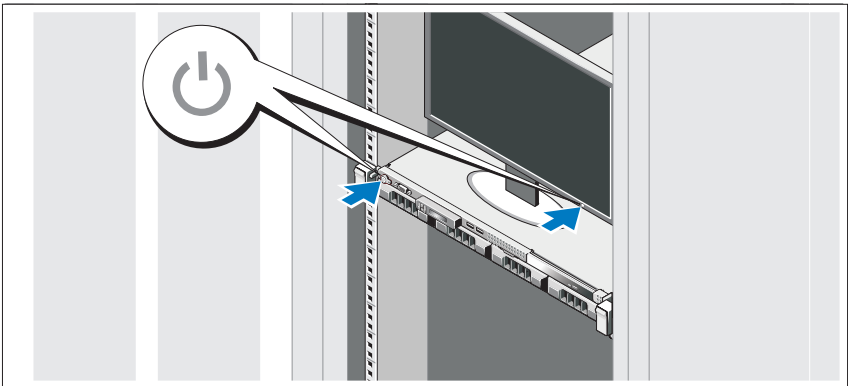
Connectez le ou les câbles d'alimentation au système et, si vous utilisez un moniteur, connectez son câble d'alimentation.

## Fixation des câbles d'alimentation



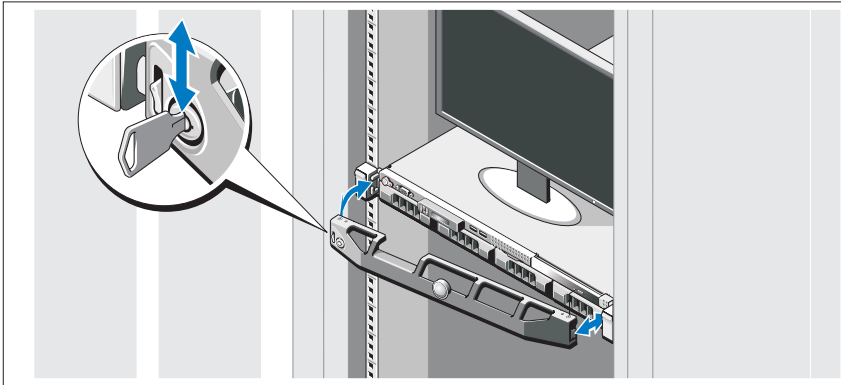
Faites une boucle avec chaque câble (voir l'illustration), puis fixez-le à l'aide de l'armature prévue à cet effet. Branchez ensuite l'autre extrémité de chaque câble d'alimentation sur une prise secteur mise à la terre ou sur une source d'alimentation autonome (onduleur ou unité de distribution de l'alimentation).

## Mise sous tension du système



Appuyez sur le bouton d'alimentation du système et sur celui du moniteur en option, si vous l'utilisez. Les voyants d'alimentation s'allument.

## Installation du cadre en option



Installez le cadre (si nécessaire).

## Finalisation de l'installation du système d'exploitation

Si vous avez acheté un système d'exploitation préinstallé, voir la documentation connexe fournie avec le système. Voir la documentation relative à l'installation et à la configuration du système d'exploitation si vous installez celui-ci pour la première fois. Installez le système d'exploitation avant tout élément matériel ou logiciel acheté séparément.



## Systemes d'exploitation pris en charge

- Microsoft® Windows® Small Business Server 2008, éditions Standard et Premium (x64)
- Microsoft Windows Essential Business Server 2008, éditions Standard et Premium (x64)
- Microsoft Windows Essential Business Server 2008, édition Premium (x86)
- Windows Web Server 2008 (x86) avec SP2
- Windows Server 2008, éditions Standard et Enterprise (x86) avec SP2
- Windows Server 2008, éditions Standard et Enterprise (x64) avec SP2
- Windows Server 2008 R2, éditions Standard et Enterprise (x64) avec SP2
- Windows Web Server 2008 R2 (x86) avec SP2
- Windows Web Server 2003 (x86) avec SP2
- Windows Server 2003 R2, éditions Standard et Enterprise (x86) avec SP2
- Windows Server 2003 R2, éditions Standard et Enterprise (x64) avec SP2
- Red Hat® Enterprise Linux® ES AP (Version 4.8) (x86\_64)
- Red Hat Enterprise Linux ES AP (Version 4.8) (x86)
- Red Hat Enterprise Linux Server (Version 5.3) (x86\_64)
- Red Hat Enterprise Linux Server (Version 5.3) (x86)
- SUSE® Linux Enterprise Server 11 (x86\_64)
- SUSE® Linux Enterprise Server 10 (x86\_64) avec SP3
- Citrix® XenServer™ Enterprise (Version 5.6)
- VMware® ESXi (Version 4.0), mise à jour 1
- VMware ESX (Version 4.0), mise à jour 1
- VMware ESXi (Version 3.5), mise à jour 5
- VMware ESX (Version 3.5), mise à jour 5
- Sun™ Solaris™ 10, mise à jour 10



**REMARQUE :** Pour obtenir les dernières informations sur les systèmes d'exploitation pris en charge, voir le site [support.dell.com](http://support.dell.com).

## Autres informations utiles



**AVERTISSEMENT :** Voir les informations sur la sécurité et les réglementations fournies avec votre système. Les informations sur la garantie se trouvent dans ce document ou dans un document distinct.

- La documentation fournie avec le rack indique comment installer le système dans un rack.
- Le *Manuel du propriétaire* présente les caractéristiques du système et contient des informations de dépannage et des instructions d'installation ou de remplacement des composants. Il est disponible en ligne sur le site [support.dell.com/manuals](http://support.dell.com/manuals).
- Tous les supports fournis avec le système contenant de la documentation et des outils permettant de configurer et de gérer le système, y compris les supports du système d'exploitation, du logiciel de gestion du système, des mises à jour système et des composants système que vous avez achetés avec le système.



**REMARQUE :** Vérifiez toujours si des mises à jour sont disponibles sur le site [support.dell.com/manuals](http://support.dell.com/manuals) et lisez-les informations de mise à jour en premier, car elles remplacent souvent les informations que contiennent les autres documents.

## Obtention d'une assistance technique

Si vous ne comprenez pas une procédure décrite dans ce guide ou si le système ne réagit pas comme prévu, voir le *Manuel du propriétaire*. Dell™ offre une formation exhaustive et une certification sur le matériel. Pour plus d'informations, voir le site [www.dell.com/training](http://www.dell.com/training). Ce service n'est pas disponible dans certains pays.

# Caractéristiques techniques

---

## Processeur

---

Type de processeur	Intel® Xeon® série 3400 Intel Core™ i3 Intel Pentium®
--------------------	---

---

## Bus d'extension

---

Type de bus	PCI Express 2ème génération
Logements d'extension	Un logement x16 mi-longueur Un logement x8 mi-longueur

**REMARQUE :** Les deux logements prennent en charge le routage x8.

---

## Mémoire

---

Architecture	Barrettes de mémoire DDR-III à registres et avec parité et sans registres, cadencées à 1066 et 1333 MHz
Connecteurs de barrettes de mémoire	Six de 240 broches
Capacité des barrettes de mémoire	1 Go, 2 Go, 4 Go et 8 Go (RDIMM uniquement)
RAM minimale	1 Go
RAM maximale	32 Go

---

## Lecteurs

---

Disques durs	Jusqu'à quatre lecteurs SAS ou SATA de 3,5" remplaçables à chaud ou Jusqu'à quatre lecteurs SAS ou SATA fixes internes de 3,5" ou Jusqu'à quatre lecteurs SAS de 2,5" remplaçables à chaud ou quatre lecteurs SSD de 2.5"
--------------	---

---

**Lecteurs (suite)**

---

Lecteur optique	Un lecteur de DVD-ROM ou de DVD+/-RW SATA ultramince interne en option <b>REMARQUE :</b> Les DVD sont uniquement des périphériques de données. Un lecteur de DVD-ROM USB externe (en option)
-----------------	--

---

**Connecteurs**

---

## Arrière

Carte réseau	Deux connecteurs RJ-45 (pour cartes réseau intégrées de 1 Go)
Série	Un connecteur DTE à 9 broches, compatible 16550
USB	Deux connecteurs à 4 broches, compatibles USB 2.0
Vidéo	Un connecteur VGA à 15 broches

## Avant

Vidéo	Un connecteur VGA à 15 broches
USB	Deux connecteurs à 4 broches, compatibles USB 2.0

## Interne

USB	Deux connecteurs à 4 broches, compatibles USB 2.0
-----	---

---

**Vidéo**

---

Type de vidéo	Matrox G200, intégré au contrôleur BMC
Mémoire vidéo	Mémoire graphique de 8 Mo

---

**Alimentation**

---

Bloc d'alimentation en CA (selon la tension en vigueur)

Puissance	350 W (bloc d'alimentation non redondant) 400 W (bloc d'alimentation redondant)
Tension	100 - 240 VCA, 50/60 Hz
Dissipation thermique	1571 BTU/h au maximum (bloc d'alimentation non redondant) 1666 BTU/h au maximum (bloc d'alimentation redondant)
Courant d'appel maximal	Dans des conditions de lignes typiques et dans toute la gamme ambiante de fonctionnement du système, le courant d'appel peut atteindre 25 A par bloc d'alimentation pendant une durée maximale de 10 ms.

Piles

Pile du système	Pile bouton au lithium CR 2032 (3 V)
-----------------	--------------------------------------

---

**Caractéristiques physiques**

---

Hauteur	4,29 cm (1,69 pouces)
Largeur	43,4 cm (17,09 pouces)
Profondeur	61,26 cm (24,12 pouces)
Poids (configuration maximale)	15 kg (33,02 livres)
Poids (configuration à vide)	5,96 kg (13,12 livres)

---

## Environnement

---

**REMARQUE :** Pour des informations supplémentaires sur les mesures environnementales liées aux différentes configurations du système, voir [www.dell.com/environmental\\_datasheets](http://www.dell.com/environmental_datasheets).

### Température

En fonctionnement De 10 à 35 °C (de 50 à 95 °F) avec un gradient thermique maximal de 10 °C par heure

**REMARQUE :** Pour les altitudes supérieures à 900 mètres (2 950 pieds), la température maximale de fonctionnement est réduite de 0,55 °C (1 °F) tous les 168 mètres (550 pieds).

Stockage De -40 ° à 65 °C (de -40 ° à 149 °F) avec un gradient thermique maximal de 20 °C par heure.

### Humidité relative

En fonctionnement De 8 % à 85 % (sans condensation) avec une gradation d'humidité maximale de 10 % par heure.

Stockage De 5 à 95 % (sans condensation)

### Tolérance maximale aux vibrations

En fonctionnement 0,25 G avec un balayage de 3 à 200 Hz pendant 15 minutes

Stockage 0,5 G avec un balayage de 3 à 200 Hz pendant 15 minutes

### Choc maximal

En fonctionnement Une impulsion de choc de 31 G de chaque côté du système, pendant 2,6 ms sur l'axe z positif (système installé dans la position de fonctionnement)

Stockage Six chocs consécutifs de 71 G pendant un maximum de 2 ms en positif et négatif sur les axes x, y et z (une impulsion de chaque côté du système)

---

## Environnement *(suite)*

---

### Altitude

En fonctionnement De -16 à 3 048 m (de -50 à 10 000 pieds)

**REMARQUE** : Pour les altitudes supérieures à 900 mètres (2 950 pieds), la température maximale de fonctionnement est réduite de 0,55 °C (1 °F) tous les 168 mètres (550 pieds).

Stockage De -16 à 10 600 m (-50 à 35 000 pieds)

### Contaminants en suspension dans l'air

Classe G2 ou inférieure selon la norme ISA-S71.04-1985





Dell™ PowerEdge™  
R310-Systeme

Handbuch zum Einstieg  
mit dem System

Genormtes Modell: Reihe E07S  
Genormter Typ: E07S002



# Anmerkungen, Vorsichtshinweise und Warnungen



**ANMERKUNG:** Eine ANMERKUNG macht auf wichtige Informationen aufmerksam, mit denen Sie das System besser einsetzen können.



**VORSICHTSHINWEIS:** Ein VORSICHTSHINWEIS macht aufmerksam auf mögliche Beschädigung der Hardware oder Verlust von Daten bei Nichtbefolgung von Anweisungen.



**WARNING:** Durch eine WARNING werden Sie auf Gefahrenquellen hingewiesen, die materielle Schäden, Verletzungen oder sogar den Tod von Personen zur Folge haben können.

---

**Irrtümer und technische Änderungen vorbehalten.**

© 2010 Dell Inc. Alle Rechte vorbehalten.

Die Vervielfältigung oder Wiedergabe dieser Materialien in jeglicher Weise ohne vorherige schriftliche Genehmigung von Dell Inc. ist strengstens untersagt.

Marken in diesem Text: *Dell*, das *DELL* Logo und *PowerEdge* sind Marken von Dell Inc.; *Intel* und *Pentium* sind eingetragene Marken von Intel Corporation in den USA und anderen Ländern; *Microsoft*, *Windows* und *Windows Server* sind Marken oder eingetragene Marken von Microsoft Corporation in den USA und/oder anderen Ländern; *Red Hat* und *Enterprise Linux* sind eingetragene Marken von Red Hat, Inc. in den USA und anderen Ländern; *SUSE* ist eine eingetragene Marke von Novell, Inc. in den USA und anderen Ländern; *VMware* und *vSphere* sind eingetragene Marken oder Marken (die „Marken“) von VMware, Inc. in den USA und/oder anderen Gerichtsbarkeiten; *Citrix* und *XenServer* sind Marken von Citrix Systems, Inc. und/oder mehreren seiner Tochterunternehmen und sind möglicherweise beim Patent and Trademark Office der USA und in anderen Ländern eingetragen. *Sun* und *Solaris* sind Marken von Sun Microsystems, Inc. oder seinen Tochterunternehmen in den USA und anderen Ländern.

Alle anderen in dieser Dokumentation genannten Marken und Handelsbezeichnungen sind Eigentum der entsprechenden Hersteller und Firmen. Dell Inc. erhebt keinen Anspruch auf Marken und Handelsbezeichnungen mit Ausnahme der eigenen.

Genormtes Modell: Reihe E07S  
Genormter Typ: E07S002

Januar 2010      Teilnr. M107K      Rev. A01

# Installation und Konfiguration

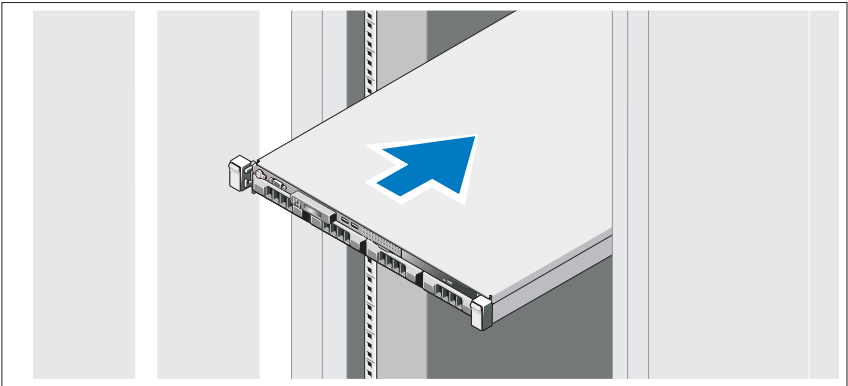


**WARNUNG:** Lesen Sie vor dem Ausführen der folgenden Schritte die Sicherheitshinweise für das System.

## Auspacken des Systems

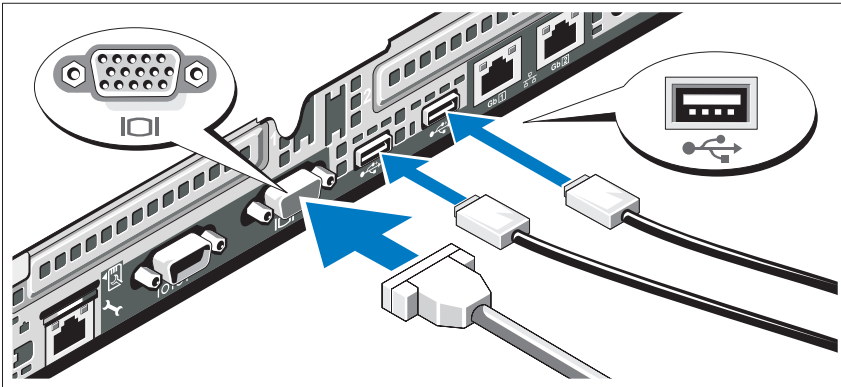
Entnehmen Sie das System der Verpackung und identifizieren Sie die einzelnen Komponenten.

## Installation der Schienen und des Systems in einem Rack



Lesen Sie vor der Montage der Schienen und dem Einbau des Systems zunächst die mit dem System gelieferten Sicherheitshinweise und Rack-Montageanweisungen.

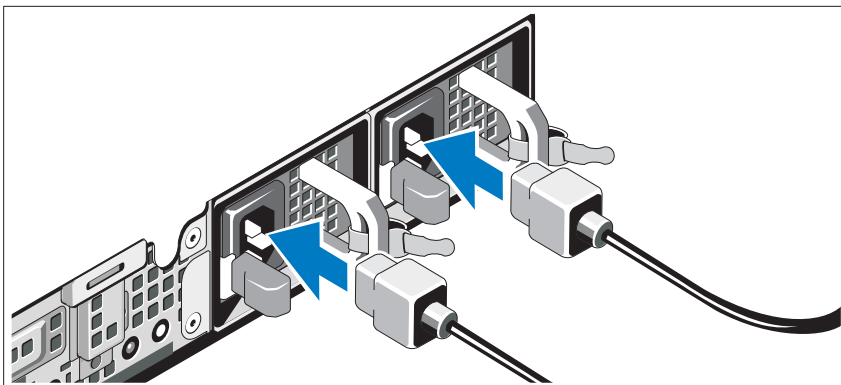
## Optional – Anschließen von Tastatur, Maus und Bildschirm



Schließen Sie die Tastatur, die Maus und den Bildschirm an (optional).

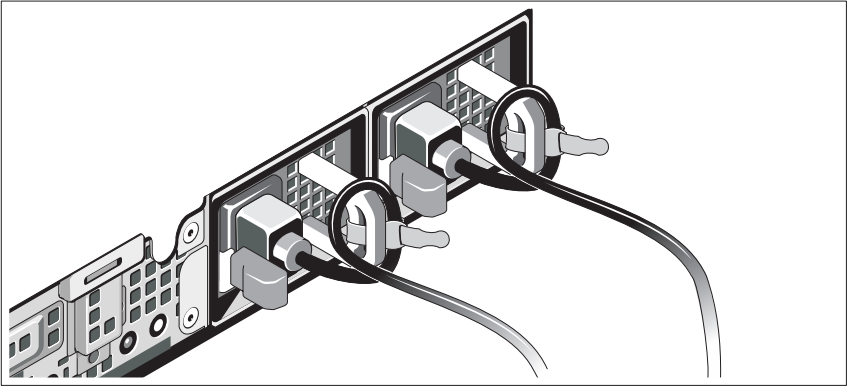
Die Anschlüsse auf der Rückseite des Systems sind mit Symbolen gekennzeichnet, mit denen sich die entsprechenden Kabel zuordnen lassen. Denken Sie daran, gegebenenfalls die Schrauben am Stecker des Bildschirmdatenkabels festzuziehen.

## Anschließen der Netzstromkabel



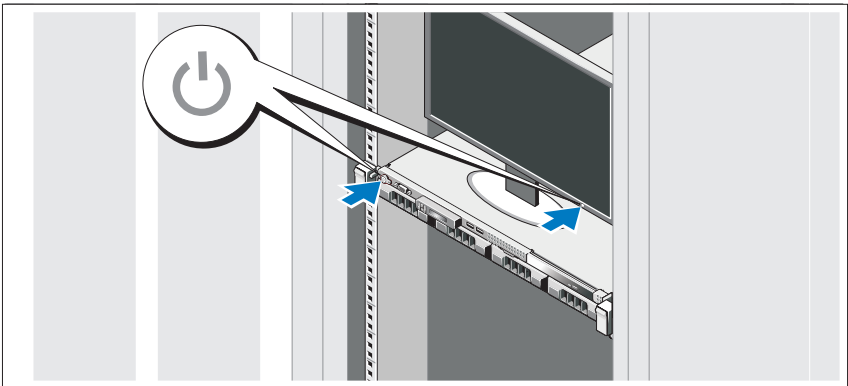
Verbinden Sie die Netzstromkabel mit dem System sowie gegebenenfalls mit dem Bildschirm.

## Sichern der Netzstromkabel



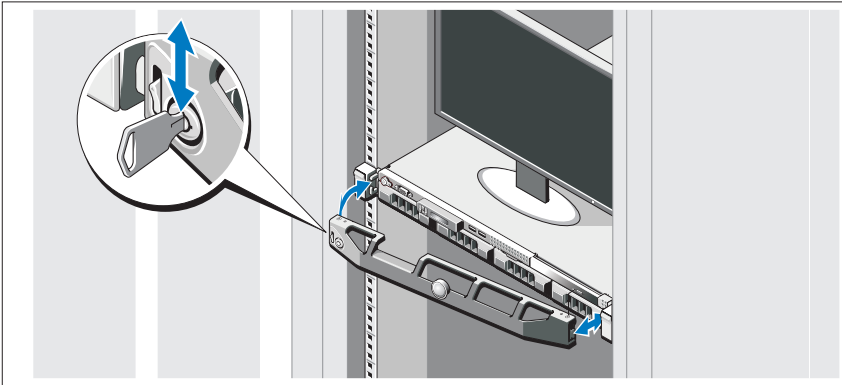
Bilden Sie mit dem Systemnetzstromkabel wie abgebildet eine Schlaufe, und sichern Sie das Kabel mit dem beigefügten Band an den Klammern. Verbinden Sie das andere Ende des Kabels jeweils mit einer geerdeten Steckdose oder mit einer separaten Spannungsquelle, etwa einer unterbrechungsfreien Stromversorgung (USV) oder einem Stromverteiler (PDU).

## Einschalten des Systems



Drücken Sie den Netzschalter am System und gegebenenfalls am optionalen Bildschirm. Die Betriebsanzeigen sollten aufleuchten.

## Anbringen der optionalen Frontverkleidung



Befestigen Sie die Frontverkleidung (optional).

## Abschließen des Betriebssystem-Setups

Wenn das Betriebssystem vorinstalliert ist, lesen Sie die zusammen mit dem System gelieferte Dokumentation zum Betriebssystem. Wenn Sie das Betriebssystem erstmals installieren, finden Sie weitere Hinweise in der Dokumentation zur Installation und Konfiguration des Betriebssystems. Das Betriebssystem muss installiert sein, bevor Sie andere, nicht zusammen mit dem System erworbene Hardware oder Software installieren.

## Unterstützte Betriebssysteme

- Microsoft® Windows® Small Business Server 2008 Standard und Premium (x64) Edition
- Microsoft Windows Essential Business Server 2008 Standard und Premium (x64) Edition
- Microsoft Windows Essential Business Server 2008 Premium (x86) Edition
- Windows Web Server 2008 (x86) mit SP2
- Windows Server 2008 Standard und Enterprise (x86) Edition mit SP2
- Windows Server 2008 Standard und Enterprise (x64) Edition mit SP2
- Windows Server 2008 R2 Standard und Enterprise (x64) Edition mit SP2
- Windows Web Server 2008 R2 (x86) mit SP2
- Windows Web Server 2003 (x86) mit SP2
- Windows Server 2003 R2 Standard und Enterprise (x86) Edition mit SP2
- Windows Server 2003 R2 Standard und Enterprise (x64) Edition mit SP2
- Red Hat® Enterprise Linux® ES AP (Version 4.8) (x86\_64)
- Red Hat Enterprise Linux ES AP (Version 4.8) (x86)
- Red Hat Enterprise Linux Server (Version 5.3) (x86\_64)
- Red Hat Enterprise Linux Server (Version 5.3) (x86)
- SUSE® Linux Enterprise Server 11 (x86\_64)
- SUSE® Linux Enterprise Server 10 (x86\_64) mit SP3
- Citrix® XenServer™ Enterprise (Version 5.6)
- VMware® ESXi (Version 4.0) Update 1
- VMware ESX (Version 4.0) Update 1
- VMware ESXi (Version 3.5) Update 5
- VMware ESX (Version 3.5) Update 5
- Sun™ Solaris™ 10 Update 10



**ANMERKUNG:** Die neuesten Informationen zu den unterstützten Betriebssystemen erhalten Sie unter [support.dell.com](http://support.dell.com).

## Weitere nützliche Informationen



**WARNUNG:** Beachten Sie die Sicherheits- und Betriebsbestimmungen, die mit dem Computer geliefert wurden. Garantiebestimmungen können möglicherweise als separates Dokument beigelegt sein.

- In der zusammen mit der Rack-Lösung gelieferten Rack-Dokumentation ist beschrieben, wie das System in einem Rack installiert wird.
- Im *Hardware-Benutzerhandbuch* finden Sie Informationen über Systemfunktionen, Fehlerbehebung im System und zum Installieren oder Austauschen von Systemkomponenten. Sie finden dieses Dokument online unter [support.dell.com/manuals](http://support.dell.com/manuals).
- Alle im Lieferumfang des Systems enthaltenen Medien mit Dokumentationen und Hilfsmitteln zur Konfiguration und Verwaltung des Systems, insbesondere in Bezug auf Betriebssystem, Systemverwaltungssoftware, System-Updates und mit dem System erworbene Komponenten.



**ANMERKUNG:** Wenn auf der Website [support.dell.com/manuals](http://support.dell.com/manuals) aktualisierte Dokumente vorliegen, lesen Sie diese immer zuerst, denn frühere Informationen werden damit gegebenenfalls ungültig.

## Anfordern von technischer Unterstützung

Falls Sie einen Vorgang in diesem Handbuch nicht nachvollziehen können oder das System sich nicht wie erwartet verhält, nehmen Sie das *Hardware-Benutzerhandbuch* zur Hand. Dell™ bietet umfangreiche Hardware-Schulungen und Zertifizierungen. Nähere Informationen erhalten Sie unter [www.dell.com/training](http://www.dell.com/training). Diese Dienstleistungen stehen unter Umständen nicht an allen Standorten zur Verfügung.



# Technische Daten

---

## Prozessor

---

Prozessortyp	Reihe Intel® Xeon® 3400 oder Intel Core™ i3 oder Intel Pentium®
--------------	---

---

## Erweiterungsbus

---

Bustyp	PCI-Express 2. Generation
Erweiterungssteckplätze	Ein x16-Steckplatz, halbe Baulänge Ein x8-Steckplatz, halbe Baulänge <b>ANMERKUNG:</b> Beide Steckplätze unterstützen x8-Routing.

---

## Speicher

---

Architektur	Registrierte DDR-III-Speichermodule mit Parität und nicht-registrierte Speichermodule (1066 MHz und 1333 MHz)
Speichermodulsockel	6 x 240-polig
Speichermodulkapazitäten	1 GB, 2 GB, 4 GB und 8 GB (nur RDIMMs)
RAM (Minimum)	1 GB
RAM (Maximum)	32 GB

---

**Laufwerke**

---

Festplattenlaufwerke	Bis zu vier hot-swap-fähige SAS- oder SATA-Laufwerke (3,5 Zoll) oder Bis zu vier intern verkabelte SAS- oder SATA-Laufwerke (3,5 Zoll) oder Bis zu vier hot-swap-fähige SAS- oder SSD-Laufwerke (2,5 Zoll)
Optisches Laufwerk	Ein optionales internes SATA-DVD-ROM- oder DVD+/-RW-Laufwerk in Flachbauweise <b>ANMERKUNG:</b> DVD-Geräte sind reine Datenlaufwerke. Optionales externes USB-DVD-ROM-Laufwerk

---

**Anschlüsse**

---

Rückseite	
NIC	Zwei RJ-45 (für integrierte 1-GB-NICs)
Seriell	9-polig, DTE, 16550-kompatibel
USB	Zwei 4-polige Anschlüsse, USB-2.0-konform
Bildschirm	VGA, 15-polig
Vorderseite	
Bildschirm	VGA, 15-polig
USB	Zwei 4-polige Anschlüsse, USB-2.0-konform
Intern	
USB	Zwei 4-polige Anschlüsse, USB-2.0-konform

---

<b>Grafik</b>	
Grafiktyp	Matrox G200, integriert im BMC
Grafikspeicher	8 MB Grafikspeicher

---

### **Stromversorgung**

---

#### Netzstromversorgung (je Netzteil)

Leistung	350 W (nicht-redundantes Netzteil)
	400 W (redundantes Netzteil)
Spannung	100-240 VAC, 50/60 Hz
Wärmeabgabe	Max. 1571 BTU/h (nicht-redundantes Netzteil)
	Max. 1666 BTU/h (redundantes Netzteil)

Maximaler Einschaltstrom Unter typischen Leitungsbedingungen und über den gesamten Umgebungsbetriebsbereich des Systems kann der Einschaltstrom pro Netzteil (über einen Zeitraum von 10 ms oder weniger) 25 A erreichen.

#### Batterien

Systembatterie	Lithium-Knopfzelle CR 2032 (3,0 V)
----------------	------------------------------------

---

### **Abmessungen und Gewicht**

---

Höhe	4,29 cm
Breite	43,4 cm
Tiefe	61,26 cm
Gewicht (maximale Konfiguration)	15 kg
Gewicht (leere Konfiguration)	5,96 kg

---

## Umgebungsbedingungen

---

**ANMERKUNG:** Weitere Informationen zu Umgebungsbedingungen bei verschiedenen Systemkonfigurationen finden Sie unter [www.dell.com/environmental\\_datasheets](http://www.dell.com/environmental_datasheets).

### Temperatur

Betrieb	10° bis 35 °C mit einem max. Temperaturgradienten von 10 °C pro Stunde <b>ANMERKUNG:</b> Bei Höhen über 900 Meter verringert sich die maximale Betriebstemperatur um 1 °C/300 m.
Lagerung	-40 bis 65 °C bei einem max. Temperaturgradienten von 20 °C pro Stunde

### Relative Luftfeuchtigkeit

Betrieb	8% bis 85% (nicht-kondensierend) mit einem Luftfeuchtigkeitsgradienten von 10 % pro Stunde
Lagerung	5 bis 95% (nicht kondensierend)

### Zulässige Erschütterung

Betrieb	0,25 G bei 3-200 Hz, 15 min lang
Lagerung	0,5 G bei 3-200 Hz, 15 min lang

### Zulässige Stoßeinwirkung

Betrieb	Ein Stoß von 31 G in der positiven z-Achse (ein Stoß auf jeder Seite des Systems) über einen Zeitraum von 2,6 ms in der Betriebsrichtung
Lagerung	Sechs nacheinander ausgeführte Stöße mit 71 G von bis zu 2 ms Dauer in positiver und negativer X-, Y- und Z-Richtung (ein Stoß auf jeder Seite des Systems)

---

## Umgebungsbedingungen *(fortgesetzt)*

---

Höhe über NN

Betrieb -16 bis 3,048 m

**ANMERKUNG:** Bei Höhen über 900 Meter verringert sich die maximale Betriebstemperatur um 1 °C/300 m.

Lagerung -16 bis 10 600 m

Luftverschmutzungsstufe

Klasse G2 oder niedriger gemäß ISA-S71.04-1985



Dell™ PowerEdge™

Συστήματα R310

Τα πρώτα βήματα  
με το σύστημά σας

Ρυθμιστικό μοντέλο: Σειρά E07S  
Ρυθμιστικός τύπος: E07S002



# Σημειώσεις, ειδοποιήσεις και προσοχές



**ΣΗΜΕΙΩΣΗ:** Η ΣΗΜΕΙΩΣΗ αφορά σημαντικές πληροφορίες που σας βοηθούν να χρησιμοποιείτε καλύτερα τον υπολογιστή σας.



**ΠΡΟΣΟΧΗ:** Η ΠΡΟΣΟΧΗ υποδηλώνει δυνητική ζημιά υλικού ή απώλεια δεδομένων, αν δεν ακολουθούνται οι οδηγίες.



**ΕΙΔΟΠΟΙΗΣΗ:** Η ΕΙΔΟΠΟΙΗΣΗ υποδηλώνει δυνητική υλική ζημιά, σωματική βλάβη ή θάνατο.

---

Οι πληροφορίες αυτού του εγγράφου μπορεί να αλλάξουν χωρίς προειδοποίηση.

© 2010 Dell Inc. Με επιφύλαξη όλων των δικαιωμάτων.

Απαγορεύεται αυστηρώς η αναπαραγωγή αυτών των υλικών με οποιοδήποτε τρόπο χωρίς την έγγραφη άδεια της Dell Inc.

Εμπορικά σήματα που χρησιμοποιούνται στο παρόν κείμενο: η ονομασία *Dell*, το λογότυπο *DELL* και η ονομασία *PowerEdge* είναι εμπορικά σήματα της Dell Inc. Οι ονομασίες *Intel* και *Pentium* είναι σήματα κατατεθέντα της Intel Corporation στις Ηνωμένες Πολιτείες και σε άλλες χώρες. Οι ονομασίες *Microsoft*, *Windows* και *Windows Server* είναι εμπορικά σήματα ή σήματα κατατεθέντα της Microsoft Corporation στις Ηνωμένες Πολιτείες ή/και σε άλλες χώρες. Οι ονομασίες *Red Hat* και *Enterprise Linux* είναι σήματα κατατεθέντα της Red Hat, Inc. στις Ηνωμένες Πολιτείες και σε άλλες χώρες. Η ονομασία *SUSE* είναι σήμα κατατεθέν της Novell, Inc. στις Ηνωμένες Πολιτείες και σε άλλες χώρες. Οι ονομασίες *VMware* και *vSphere* είναι εμπορικά σήματα ή σήματα κατατεθέντα («Σήματα») της VMware, Inc. στις Ηνωμένες Πολιτείες ή/και σε άλλες περιοχές δικαιοδοσίας. Οι ονομασίες *Citrix* και *XenServer* είναι εμπορικά σήματα της Citrix Systems, Inc. ή/και των περισσότερων θυγατρικών της και μπορεί να έχουν κατατεθεί στην Υπηρεσία Ευρεσιτεχνιών και Εμπορικών Σημάτων των Η.Π.Α. και άλλων χωρών. Οι ονομασίες *Sun* και *Solaris* είναι εμπορικά σήματα της Sun Microsystems, Inc. ή των θυγατρικών της στις Ηνωμένες Πολιτείες και άλλες χώρες.

Άλλα εμπορικά σήματα και εμπορικές ονομασίες μπορεί να χρησιμοποιούνται στο παρόν έγγραφο αναφερόμενα είτε στους κατόχους των σημάτων και των ονομάτων είτε στα προϊόντα τους. Η Dell Inc. παραιτείται από κάθε δικαίωμα σε εμπορικά σήματα και εμπορικές ονομασίες τρίτων.

Ρυθμιστικό μοντέλο: Σειρά E07S

Ρυθμιστικός τύπος: E07S002

Ιανουάριος 2010 P/N M107K Αναθ. A01



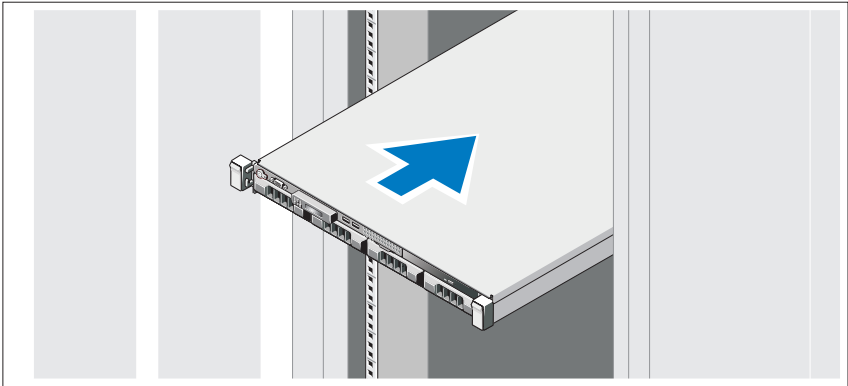
# Εγκατάσταση και διαμόρφωση

**!** ΕΙΔΟΠΟΙΗΣΗ: Προτού εκτελέσετε την παρακάτω διαδικασία, συμβουλευτείτε τις οδηγίες ασφάλειας που συνοδεύουν το σύστημά σας.

## Άνοιγμα της συσκευασίας του συστήματος

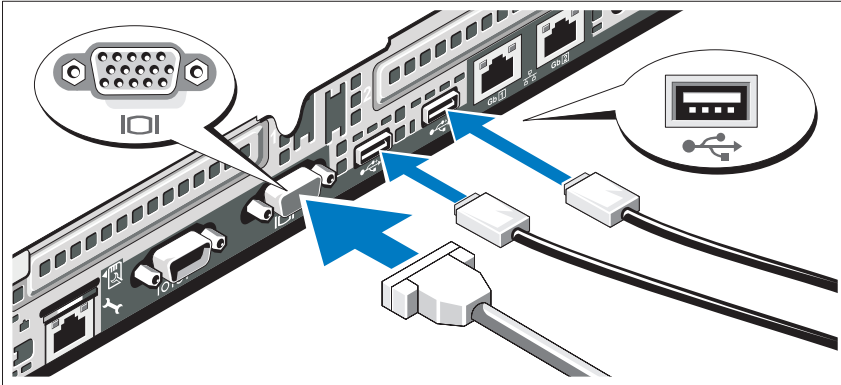
Ανοίξτε τη συσκευασία του συστήματός σας και αναγνωρίστε κάθε αντικείμενο.

## Τοποθέτηση των ραγών και του συστήματος σε ράφι



Συναρμολογήστε τις ράγες και εγκαταστήστε το σύστημα σε ράφι σύμφωνα με τις οδηγίες ασφάλειας και τις οδηγίες εγκατάστασης σε ράφι που παρέχονται με το σύστημά σας.

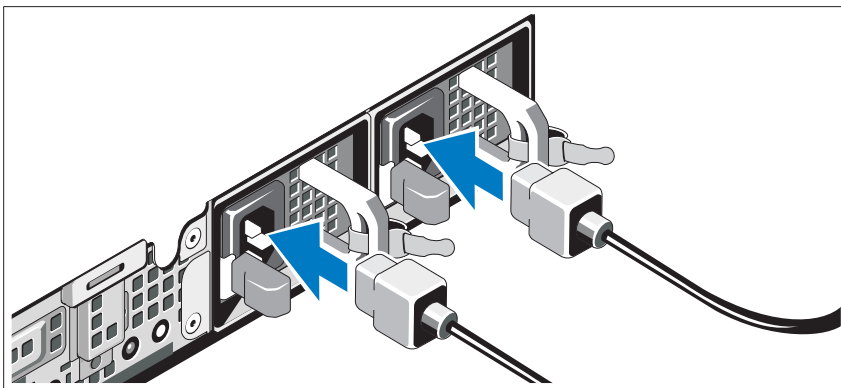
## Προαιρετικά - Σύνδεση πληκτρολογίου, ποντικιού και οθόνης



Συνδέστε το πληκτρολόγιο, το ποντίκι και την οθόνη (προαιρετικά).

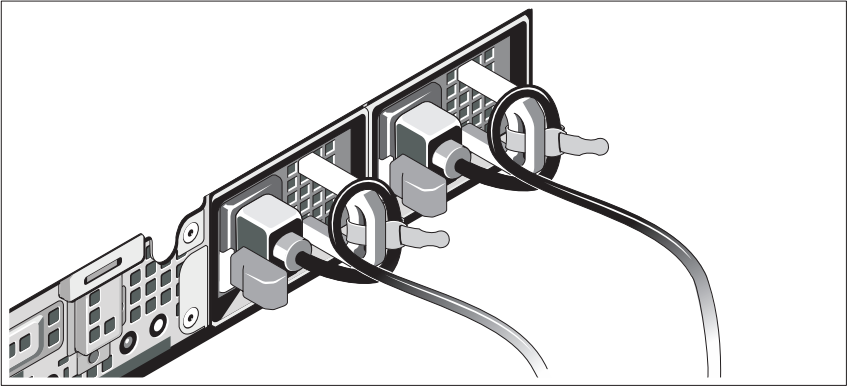
Οι συνδετήρες στο πίσω μέρος του συστήματος έχουν εικονίδια, τα οποία υποδεικνύουν το καλώδιο που συνδέεται σε κάθε συνδετήρα. Πρέπει να σφίξετε τις βίδες (εάν υπάρχουν) στο συνδετήρα καλωδίου της οθόνης.

## Σύνδεση των καλωδίων τροφοδοσίας



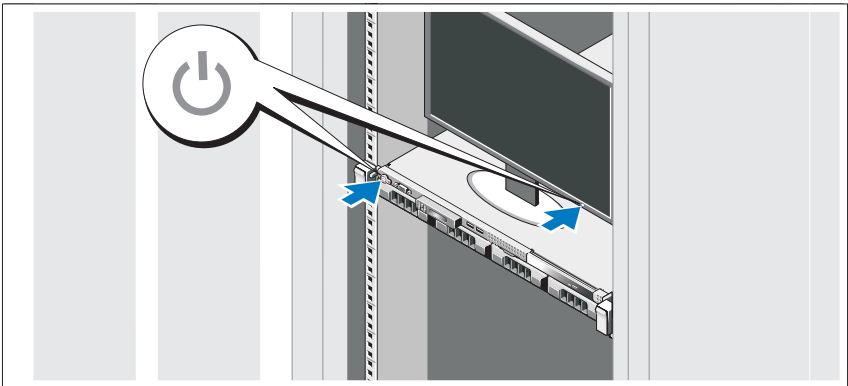
Συνδέστε το καλώδιο (ή τα καλώδια) τροφοδοσίας του συστήματος στο σύστημα και, εάν χρησιμοποιείτε οθόνη, συνδέστε το καλώδιο τροφοδοσίας της οθόνης στην οθόνη.

## Στερέωση των καλωδίων τροφοδοσίας



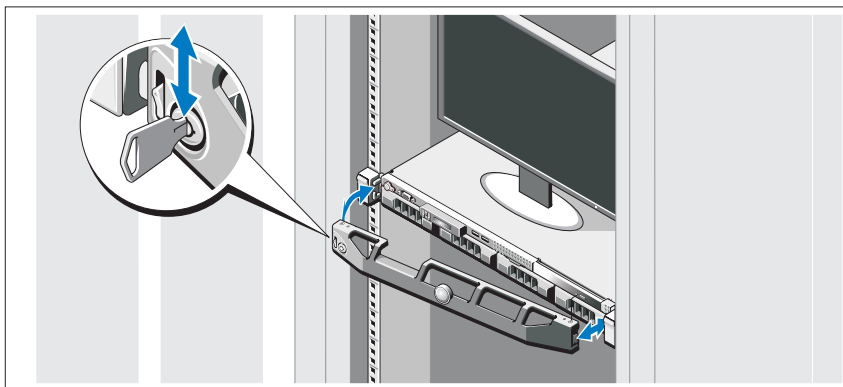
Κάμψτε τα καλώδια τροφοδοσίας του συστήματος σε μορφή βρόχου, όπως φαίνεται στο σχήμα, και χρησιμοποιήστε το συνοδευτικό λουρί για να στερεώσετε το καλώδιο στα στηρίγματα. Βυσματώστε το άλλο άκρο των καλωδίων τροφοδοσίας σε μια γειωμένη πρίζα ή ξεχωριστή πηγή ρεύματος, όπως π.χ. συσκευή αδιάλειπτης παροχής ρεύματος (UPS) ή μονάδα διανομής ρεύματος (PDU).

## Ενεργοποίηση του συστήματος



Πατήστε το κουμπί λειτουργίας στο σύστημα και στην προαιρετική οθόνη, αν χρησιμοποιείται. Ανάβουν οι λυχνίες λειτουργίας.

## Τοποθέτηση της προαιρετικής στεφάνης συγκράτησης



Τοποθετήστε τη στεφάνη συγκράτησης (προαιρετικά).

## Ολοκλήρωση της εγκατάστασης του λειτουργικού συστήματος

Εάν έχετε αγοράσει προεγκατεστημένο λειτουργικό σύστημα, ανατρέξτε στην τεκμηρίωση του λειτουργικού συστήματος που συνοδεύει το σύστημά σας. Όταν εγκαθιστάτε ένα λειτουργικό σύστημα για πρώτη φορά, ανατρέξτε στην τεκμηρίωση εγκατάστασης και διαμόρφωσης που αφορά το λειτουργικό σας σύστημα. Βεβαιωθείτε ότι το λειτουργικό σύστημα είναι εγκατεστημένο, προτού εγκαταστήσετε υλικό ή λογισμικό που δεν έχετε αγοράσει μαζί με το σύστημα.

## Λειτουργικά συστήματα που υποστηρίζονται

- Microsoft® Windows® Small Business Server 2008 εκδόσεις Standard και Premium (x64)
- Microsoft Windows Essential Business Server 2008 εκδόσεις Standard και Premium (x64)
- Microsoft Windows Essential Business Server 2008 έκδοση Premium (x86)
- Windows Web Server 2008 (x86) με SP2
- Windows Server 2008 εκδόσεις Standard και Enterprise (x86) με SP2
- Windows Server 2008 εκδόσεις Standard και Enterprise (x64) με SP2
- Windows Server 2008 R2 εκδόσεις Standard και Enterprise (x64) με SP2
- Windows Web Server 2008 R2 (x86) με SP2
- Windows Web Server 2003 (x86) με SP2
- Windows Server 2003 R2 εκδόσεις Standard και Enterprise (x86) με SP2
- Windows Server 2003 R2 εκδόσεις Standard και Enterprise (x64) με SP2
- Red Hat® Enterprise Linux® ES AP ((Έκδοση 4.8) (x86\_64)
- Red Hat Enterprise Linux ES AP (Έκδοση 4.8) (x86)
- Red Hat Enterprise Linux Server (Έκδοση 5.3) (x86\_64)
- Red Hat Enterprise Linux Server (Έκδοση 5.3) (x86)
- SUSE® Linux Enterprise Server 11 (x86\_64)
- SUSE® Linux Enterprise Server 10 (x86\_64) με SP3
- Citrix® XenServer™ Enterprise (Έκδοση 5.6)
- VMware® ESXi (Έκδοση 4.0) Ενημέρωση 1
- VMware ESX (Έκδοση 4.0) Ενημέρωση 1
- VMware ESXi (Έκδοση 3.5) Ενημέρωση 5
- VMware ESX (Έκδοση 3.5) Ενημέρωση 5
- Sun™ Solaris™ 10 Ενημέρωση 10



**ΣΗΜΕΙΩΣΗ:** Για τις πιο πρόσφατες πληροφορίες σχετικά με τα λειτουργικά συστήματα που υποστηρίζονται, επισκεφτείτε την τοποθεσία [support.dell.com](http://support.dell.com).

# Άλλες πληροφορίες που ενδέχεται να χρειαστείτε



**ΕΙΔΟΠΟΙΗΣΗ:** Ανατρέξτε στις πληροφορίες σχετικά με την ασφάλεια και τους κανονισμούς που έχουν αποσταλεί με το σύστημά σας. Οι πληροφορίες για την εγγύηση ενδέχεται να συμπεριλαμβάνονται σε αυτό το έγγραφο ή να αποτελούν ξεχωριστό έγγραφο.

- Η αντίστοιχη τεκμηρίωση που συνοδεύει τη δική σας λύση για τοποθέτηση σε ράφι περιγράφει τον τρόπο τοποθέτησης του συστήματός σας σε ράφι.
- Το *Εγχειρίδιο κατόχου υλικού* παρέχει πληροφορίες σχετικά με τα χαρακτηριστικά του συστήματος και περιγράφει την αντιμετώπιση προβλημάτων του συστήματός σας και την εγκατάσταση ή την αντικατάσταση συστατικών στοιχείων του συστήματος. Το παρόν έγγραφο είναι διαθέσιμο ηλεκτρονικά στην τοποθεσία [support.dell.com/manuals](http://support.dell.com/manuals).
- Τυχόν μέσα που συνοδεύουν το σύστημά σας και παρέχουν τεκμηρίωση και εργαλεία για τη διαμόρφωση και τη διαχείριση του συστήματός σας, συμπεριλαμβανομένων αυτών που αφορούν το λειτουργικό σύστημα, το λογισμικό διαχείρισης συστήματος, τις ενημερώσεις συστήματος και τα εξαρτήματα συστήματος που αγοράσατε μαζί με το σύστημά σας.



**ΣΗΜΕΙΩΣΗ:** Ελέγχετε πάντα για ενημερωμένες εκδόσεις στην τοποθεσία [support.dell.com/manuals](http://support.dell.com/manuals) και να διαβάζετε πρώτα τις ενημερωμένες εκδόσεις, επειδή πολύ συχνά αντικαθιστούν τις πληροφορίες άλλων εγγράφων.

## Λήψη τεχνικής βοήθειας

Εάν δεν κατανοείτε μια διαδικασία αυτού του οδηγού ή αν το σύστημα δεν λειτουργεί με τον αναμενόμενο τρόπο, ανατρέξτε στο *Εγχειρίδιο κατόχου υλικού*. Η Dell™ παρέχει ολοκληρωμένη εκπαίδευση και πιστοποίηση υλικού. Για περισσότερες πληροφορίες, ανατρέξτε στην τοποθεσία [www.dell.com/training](http://www.dell.com/training). Η υπηρεσία αυτή ενδέχεται να μην παρέχεται σε όλες τις τοποθεσίες.

# Τεχνικές προδιαγραφές

## Επεξεργαστής

Τύπος επεξεργαστή	Επεξεργαστής Intel® Xeon® σειρά 3400 ή Επεξεργαστής Intel Core™ i3 ή Επεξεργαστής Intel Pentium®
-------------------	--

## Δίαυλος επέκτασης

Τύπος διαύλου	PCI Express Generation 2
Υποδοχές επέκτασης	Υποδοχή ενός x16 ήμισυ μήκους Υποδοχή ενός x8 ήμισυ μήκους <b>ΣΗΜΕΙΩΣΗ:</b> Και οι δύο υποδοχές υποστηρίζουν δρομολόγηση x8.

## Μνήμη

Αρχιτεκτονική	Λειτουργικές μονάδες μνήμης 1066-MHz και 1333-MHz καταχωρημένης ισοτιμίας και μη καταχωρημένης DDR-III
Υποδοχές λειτουργικών μονάδων μνήμης	Έξι των 240 ακίδων
Χωρητικότητα μονάδων μνήμης	1 GB, 2 GB, 4 GB, και 8 GB (RDIMMs μόνο)
Ελάχιστη μνήμη RAM	1 GB
Μέγιστη μνήμη RAM	32 GB

---

## Μονάδες

---

Μονάδες σκληρού δίσκου	Έως και τέσσερις μονάδες δίσκου SAS ή SATA 3,5 ιντσών με δυνατότητα σύνδεσης κατά τη λειτουργία ή Έως και τέσσερις εσωτερικές μονάδες δίσκου SAS ή SATA 3,5 ιντσών που συνδέονται μέσω καλωδίου ή Έως και τέσσερις μονάδες δίσκου SAS 2,5 ιντσών ή SSD 2,5 ιντσών με δυνατότητα σύνδεσης κατά τη λειτουργία
Μονάδα οπτικών δίσκων	Μία προαιρετική εσωτερική μονάδα τύπου slimline SATA Μονάδα DVD-ROM ή DVD+/-RW <b>ΣΗΜΕΙΩΣΗ:</b> Οι συσκευές DVD είναι μόνο για δεδομένα. Προαιρετική εξωτερική μονάδα USB DVD-ROM

---

## Συνδέσεις

---

### Πίσω

Κάρτα NIC	Δύο RJ-45 (για ενσωματωμένες κάρτες διασύνδεσης δικτύου (NIC) 1-GB)
Σειριακές	9 ακίδων, DTE, συμβατές με 16550
USB	Δύο των 4 ακίδων, συμβατές με USB 2.0
Κάρτα γραφικών	VGA 15 ακίδων

### Μπροστά

Κάρτα γραφικών	VGA 15 ακίδων
USB	Δύο των 4 ακίδων, συμβατές με USB 2.0

### Εσωτερικά

USB	Δύο των 4 ακίδων, συμβατές με USB 2.0
-----	---------------------------------------



---

## Κάρτα γραφικών

---

Τύπος κάρτας γραφικών	Matrox G200, ενσωματωμένη σε BMC
Μνήμη κάρτας γραφικών	Μνήμη γραφικών 8 MB

---

## Τροφοδοσία

---

Τροφοδοσία AC (ανά παροχή τροφοδοσίας)

Ισχύς σε watt	350 W (μη εφεδρική τροφοδοσία) 400 W (εφεδρική τροφοδοσία)
Τάση	100–240 V AC, 50/60 Hz
Έκλυση θερμότητας	Μέχρι 1571 BTU/ώρα το μέγιστο (μη εφεδρική τροφοδοσία) Μέχρι 1666 BTU/ώρα το μέγιστο (εφεδρική τροφοδοσία)
Μέγιστο ρεύμα εισροής	Σε τυπικές συνθήκες γραμμής και στην περιοχή λειτουργίας περιβάλλοντος ολόκληρου του συστήματος, το ρεύμα εισροής μπορεί να αγγίζει τα 25 A ανά παροχή τροφοδοσίας για 10 ms ή λιγότερο.

Μπαταρίες

Μπαταρία συστήματος	CR 2032 3,0 V ιόντων λιθίου σε σχήμα νομίσματος
---------------------	---

---

## Φυσικά χαρακτηριστικά

---

Ύψος	4,29 εκ. (1,69 ίντσες)
Πλάτος	43,4 εκ. (17,09 ίντσες)
Βάθος	61,26 εκ. (24,12 ίντσες)
Βάρος (μέγιστη διαμόρφωση)	15 κιλά (33,02 λίβρες)
Βάρος (κενή διαμόρφωση)	5,96 κιλά (13,12 λίβρες)

---

## Χαρακτηριστικά περιβάλλοντος

---

**ΣΗΜΕΙΩΣΗ:** Για επιπλέον πληροφορίες σχετικά με τις περιβαλλοντικές μετρήσεις για συγκεκριμένες διαμορφώσεις συστήματος, επισκεφτείτε την τοποθεσία [www.dell.com/environmental\\_datasheets](http://www.dell.com/environmental_datasheets).

### Θερμοκρασία

Κατά τη λειτουργία από 10° έως 35°C (50° έως 95°F) με μέγιστο ρυθμό μεταβολής της θερμοκρασίας τους 10°C ανά ώρα

**ΣΗΜΕΙΩΣΗ:** Για υψόμετρο άνω των 900 μέτρων, η μέγιστη θερμοκρασία λειτουργίας ελαττώνεται ονομαστικά κατά 0,55°C ανά 168 μέτρα.

Κατά την αποθήκευση -40 έως 65 °C (-40 έως 149 °F) με μέγιστο ρυθμό μεταβολής της θερμοκρασίας 20 °C/ώρα

### Σχετική υγρασία

Κατά τη λειτουργία από 8% έως 85% (χωρίς συμπύκνωση) με μέγιστη βαθμίδα υγρασίας 10% ανά ώρα

Κατά την αποθήκευση 5% έως 95% (χωρίς συμπύκνωση)

### Μέγιστη ταλάντευση

Κατά τη λειτουργία 0,25 G στα 3–200 Hz για 15 λεπτά

Κατά την αποθήκευση 0,5 G σε 3–200 Hz επί 15 λεπτά

### Μέγιστη δόνηση

Κατά τη λειτουργία Ένας παλμός δόνησης στο θετικό τμήμα του άξονα z (ένας παλμός σε κάθε πλευρά του συστήματος) των 31 G για 2,6 ms προς τις λειτουργικές κατευθύνσεις

Αποθήκευση Έξι διαδοχικά εκτελεσμένοι παλμοί δόνησης στο θετικό και αρνητικό τμήμα των αξόνων x, y και z (ένας παλμός σε κάθε πλευρά του συστήματος) των 71 G για έως και 2 ms

---

## Χαρακτηριστικά περιβάλλοντος (συνέχεια)

---

### Υψόμετρο

Κατά τη λειτουργία

από -16 έως 3048 μέτρα (-50 έως 10.000 πόδια)

**ΣΗΜΕΙΩΣΗ:** Για υψόμετρο άνω των 900 μέτρων, η μέγιστη θερμοκρασία λειτουργίας ελαττώνεται ονομαστικά κατά 0,55°C ανά 168 μέτρα.

Αποθήκευση

Από -16 έως 10.600 μέτρα (-50 έως 35.000 πόδια)

### Επίπεδα ρύπων στην ατμόσφαιρα

Κατηγορία

G2 ή χαμηλότερο, όπως ορίζεται από το ISA-S71.04-1985



Dell™ PowerEdge™  
Systemy R310

# Rozpoczęcie pracy z systemem

Model zgodny z normą: seria E07S  
Typ zgodny z normą: E07S002



# Uwagi, przestrogi i ostrzeżenia



**UWAGA:** UWAGA oznacza ważną wiadomość, która pomoże lepiej wykorzystać komputer.



**PRZESTROGA:** PRZESTROGA wskazuje na ryzyko uszkodzenia sprzętu lub utraty danych w razie nieprzestrzegania instrukcji.



**OSTRZEŻENIE:** OSTRZEŻENIE informuje o sytuacjach, w których występuje ryzyko uszkodzenia mienia, odniesienia obrażeń ciała lub śmierci.

---

Informacje zawarte w tym dokumencie mogą zostać zmienione bez uprzedzenia.

© 2010 Dell Inc. Wszelkie prawa zastrzeżone.

Powielanie tych materiałów w jakiegokolwiek formie bez pisemnej zgody firmy Dell Inc. jest surowo zabronione.

Znaki handlowe użyte w tekście: *Dell*, logo *DELL* i *PowerEdge* są znakami handlowymi firmy Dell Inc.; *Intel* i *Pentium* są zastrzeżonymi znakami handlowymi firmy Intel Corporation w Stanach Zjednoczonych oraz innych krajach; *Microsoft*, *Windows* i *Windows Server* są znakami handlowymi lub zastrzeżonymi znakami handlowymi firmy Microsoft Corporation w Stanach Zjednoczonych i/lub innych krajach; *Red Hat* i *Enterprise Linux* są zastrzeżonymi znakami handlowymi firmy Red Hat, Inc. w Stanach Zjednoczonych oraz innych krajach; *SUSE* jest zastrzeżonym znakiem handlowym firmy Novell, Inc. w Stanach Zjednoczonych oraz innych krajach; *VMware* i *vSphere* są zastrzeżonymi znakami handlowymi lub znakami handlowymi („znaki”) firmy VMware, Inc. w Stanach Zjednoczonych i/lub innych jurysdykcjach; *Citrix* i *XenServer* są znakami handlowymi firmy Citrix Systems, Inc. oraz/lub kilku jej filii i mogą być zastrzeżone w Urzędzie Patentów i Znaków Towarowych Stanów Zjednoczonych, a także w innych krajach. *Sun* i *Solaris* są znakami handlowymi firmy Sun Microsystems, Inc. lub jej filii w Stanach Zjednoczonych oraz innych krajach.

Niniejszy dokument może zawierać także inne znaki i nazwy handlowe odnoszące się do podmiotów posiadających prawa do tych znaków i nazw lub do ich produktów. Firma Dell Inc. nie rości sobie żadnych praw do znaków i nazw handlowych innych niż jej własne.

Model zgodny z normą: seria E07S

Typ zgodny z normą: E07S002

**Styczeń 2010**    **Nr ref. M107K**    **Wersja A01**

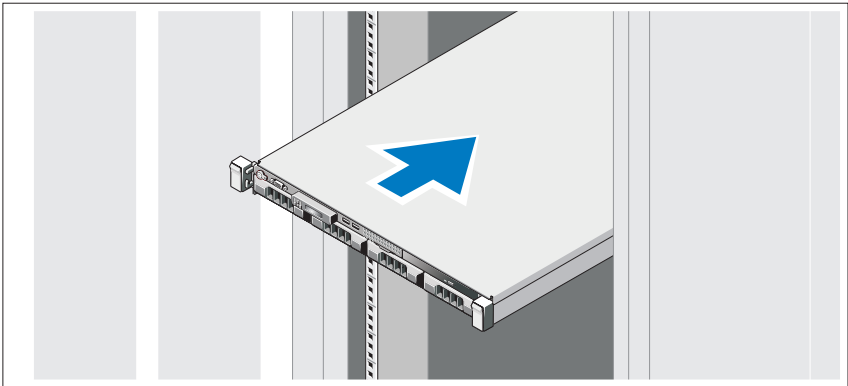
# Instalacja i konfiguracja

**!** **OSTRZEŻENIE:** Przed rozpoczęciem wykonywania poniższej procedury zapoznaj się z instrukcjami dotyczącymi bezpieczeństwa dołączonymi do systemu.

## Rozpakowanie systemu

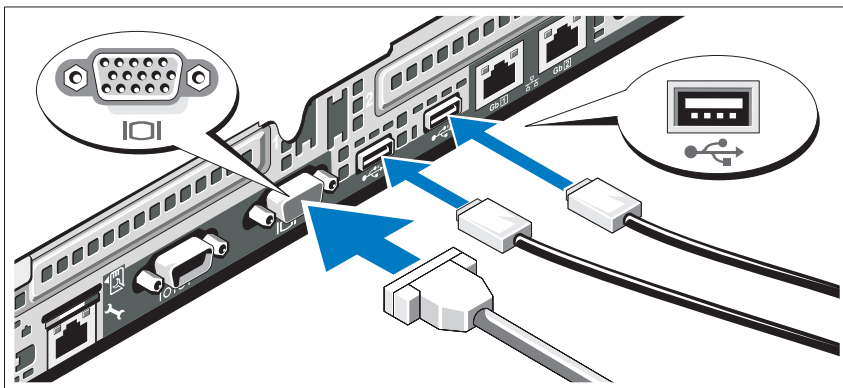
Rozpakuj system i zidentyfikuj jego poszczególne elementy.

## Instalowanie przewodnic i systemu w szafie typu rack



Zamontuj przewodnice i zainstaluj system w szafie typu rack zgodnie z instrukcjami dotyczącymi bezpieczeństwa oraz instrukcjami dotyczącymi instalacji szafy typu rack dostarczonymi wraz z systemem.

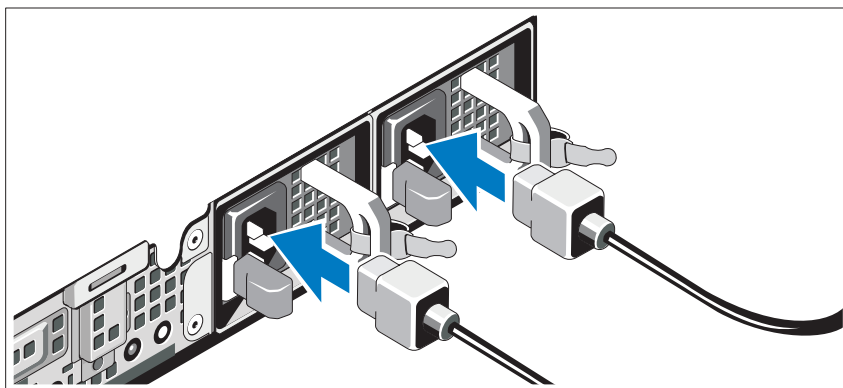
## Czynności opcjonalne — podłączenie klawiatury, myszy i monitora



Podłącz klawiaturę, mysz i monitor (opcjonalnie).

Złącza w tylnej części systemu oznaczone są ikonami, wskazującymi kabel, który należy podłączyć do każdego złącza. Upewnij się, że śruby na złączu kabla monitora zostały dokręcone (o ile występują).

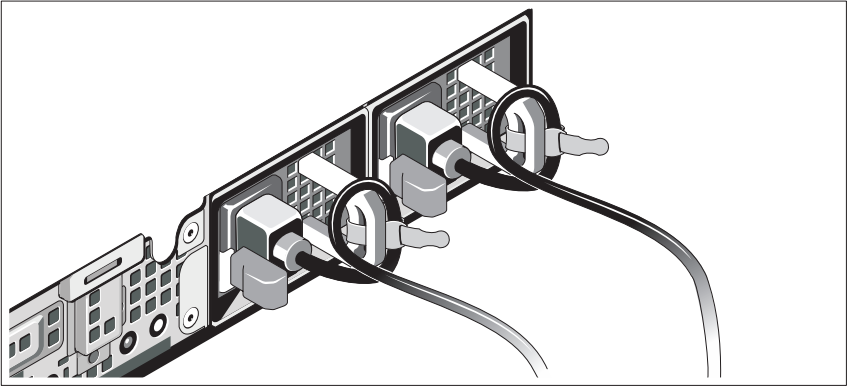
## Podłączenie kabli zasilania



Podłącz odpowiedni kabel (lub kable) zasilania do systemu oraz do monitora, o ile używasz monitora.

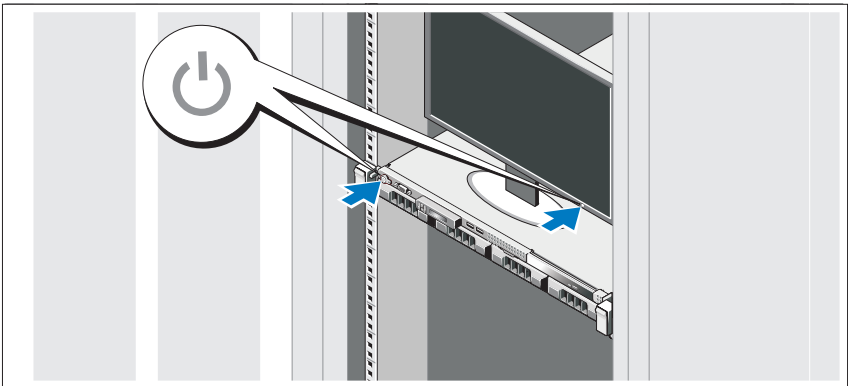


## Mocowanie kabli zasilania



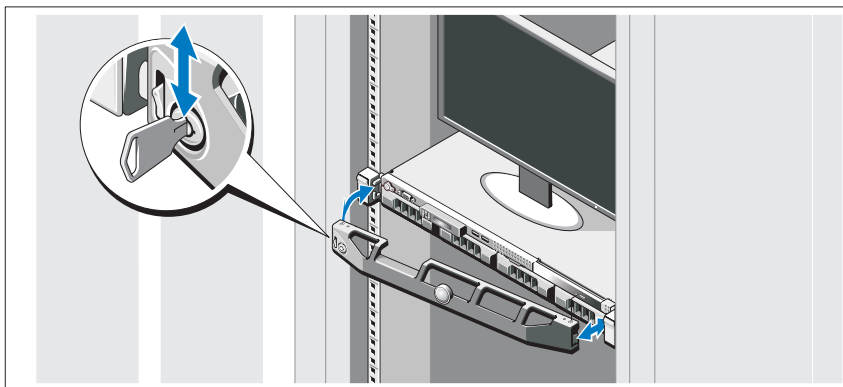
Zegnij kable zasilania systemu w pętlę, jak przedstawiono na rysunku, i zamocuj kabel na wsporniku, używając załączonej opaski. Następnie podłącz drugą końcówkę kabli zasilania do uziemionego gniazdka elektrycznego lub oddzielnego źródła zasilania, np. do zasilania bezprzerwowego (UPS) lub do jednostki rozdziału zasilania (PDU).

## Włączanie systemu



Naciśnij przyciski zasilania komputera i opcjonalnego monitora, o ile jest używany. Powinny zaświecić się wskaźniki zasilania.

## Montaż opcjonalnej osłony



Zamontuj osłonę (opcjonalną).

## Konfiguracja systemu operacyjnego

W przypadku zakupienia systemu operacyjnego zainstalowanego fabrycznie, zapoznaj się z dokumentacją systemu operacyjnego dostarczoną wraz z systemem. Przed rozpoczęciem instalowania systemu operacyjnego po raz pierwszy zapoznaj się z dokumentacją dotyczącą instalacji i konfiguracji systemu operacyjnego. Upewnij się, że system operacyjny został zainstalowany przed instalacją sprzętu i oprogramowania niezakupionego wraz z komputerem.


## Obsługiwane systemy operacyjne

- Microsoft® Windows® Small Business Server 2008 – wersje Standard i Premium (x64)
- Microsoft Windows Essential Business Server 2008 – wersje Standard i Premium (x64)
- Microsoft Windows Essential Business Server 2008 – wersja Premium (x86)
- Windows Web Server 2008 (x86) z SP2
- Windows Server 2008 – wersje Standard i Enterprise (x86) z SP2
- Windows Server 2008 – wersje Standard i Enterprise (x64) z SP2
- Windows Server 2008 R2 – wersje Standard i Enterprise (x64) z SP2
- Windows Web Server 2008 R2 (x86) z SP2
- Windows Web Server 2003 (x86) z SP2
- Windows Server 2003 R2 – wersje Standard i Enterprise (x86) z SP2
- Windows Server 2003 R2 – wersje Standard i Enterprise (x64) z SP2
- Red Hat® Enterprise Linux® ES AP (wersja 4.8) (x86\_64)
- Red Hat Enterprise Linux ES AP (wersja 4.8) (x86)
- Red Hat Enterprise Linux Server (wersja 5.3) (x86\_64)
- Red Hat Enterprise Linux Server (wersja 5.3) (x86)
- SUSE® Linux Enterprise Server 11 (x86\_64)
- SUSE® Linux Enterprise Server 10 (x86\_64) z SP3
- Citrix® XenServer™ Enterprise (wersja 5.6)
- VMware® ESXi (wersja 4.0) uaktualnienie 1
- VMware ESX (wersja 4.0) uaktualnienie 1
- VMware ESXi (wersja 3.5) uaktualnienie 5
- VMware ESX (wersja 3.5) uaktualnienie 5
- Sun™ Solaris™ 10 uaktualnienie 10




**UWAGA:** Najbardziej aktualne informacje o obsługiwanych systemach operacyjnych można znaleźć na stronie [support.dell.com](http://support.dell.com).

## Inne przydatne informacje

 **OSTRZEŻENIE:** Zapoznaj się z informacjami dotyczącymi bezpieczeństwa i przepisów prawnych dostarczonych wraz z systemem. Informacje dotyczące gwarancji mogą zostać zamieszczone w tym dokumencie lub dostarczone jako oddzielny dokument.

- Dokumentacja dołączona do szafy typu rack przedstawia sposób montowania w niej komputera.
- *Instrukcja użytkownika sprzętu* zawiera informacje o funkcjach systemu i opis sposobów rozwiązywania problemów zaistniałych podczas jego użytkowania, a także instrukcje dotyczące instalacji lub wymiany jego elementów. Dokument ten jest dostępny online na stronie **support.dell.com/manuals**.
- Wszystkie nośniki dostarczone z komputerem zawierające dokumentację i narzędzia do konfiguracji komputera oraz zarządzania nim, wliczając te, które dotyczą systemu operacyjnego, oprogramowania do zarządzania systemem, aktualizacji systemu oraz elementów nabytych wraz z komputerem.

 **UWAGA:** Zawsze sprawdzaj, czy na stronie **support.dell.com/manuals** pojawiły się uaktualnienia i czytaj je, ponieważ często zastępują one informacje zawarte w innych dokumentach.

## Uzyskiwanie pomocy technicznej

Jeżeli procedury opisane w tym podręczniku są niezrozumiałe lub jeśli zestaw komputerowy nie działa zgodnie z oczekiwaniami, zapoznaj się z *Instrukcją użytkownika sprzętu*. Dell™ oferuje kompleksowe szkolenie i certyfikację w zakresie sprzętu. Aby uzyskać więcej informacji na ten temat, zobacz: **www.dell.com/training**. Ta usługa może nie być oferowana we wszystkich lokalizacjach.

# Specyfikacja techniczna

---

## Procesor

---

Typ procesora	Procesor Intel® Xeon® seria 3400 lub Intel Core™ i3 bądź Intel Pentium®
---------------	---

---

## Magistrala rozszerzeń

---

Typ magistrali	PCI Express Generation 2
Gniazda rozszerzeń	Jedno gniazdo o połówkowej długości x16 Jedno gniazdo o połówkowej długości x8 <b>UWAGA:</b> Oba gniazda obsługują rozmieszczenie kabli x8.

---

## Pamięć

---

Architektura	Buforowane moduły pamięci z kontrolą parzystości działające przy częstotliwości 1066 MHz i 1333 MHz oraz niebuforowane moduły pamięci DDR III
Gniazda modułów pamięci	Sześć 240-stykowych
Pojemność modułów pamięci	1 GB, 2 GB, 4 GB i 8 GB (wyłącznie moduły RDIMM)
Minimalna pojemność pamięci RAM	1 GB
Maksymalna pojemność pamięci RAM	32 GB

---

## Napędy

---

Dyski twarde	Do czterech 3,5 calowych napędów typu SAS lub SATA wymienianych podczas pracy lub Do czterech 3,5 calowych wewnętrznych napędów typu SAS lub SATA połączonych kablami lub Do czterech 2,5 calowych napędów typu SAS wymienianych podczas pracy lub 2,5 calowych napędów typu SSD
--------------	--

---

## Napędy *(ciąg dalszy)*

---

Napęd optyczny	Jeden opcjonalny, wewnętrzny wąski napęd typu SATA Napęd DVD-ROM lub DVD+/-RW <b>UWAGA:</b> Urządzenia DVD są przeznaczone wyłącznie dla danych. Opcjonalny, zewnętrzny napęd DVD-ROM typu USB
----------------	---

---

## Złącza

---

### Z tyłu

Kontroler NIC	Dwa złącza RJ-45 (dla zintegrowanych kart sieciowych o pojemności 1 GB)
Szeregowe	9-stykowe, DTE, zgodne z 16550
USB	Dwa 4-stykowe, kompatybilne z USB 2.0
Wideo	15-stykowa karta VGA

### Z przodu

Wideo	15-stykowa karta VGA
USB	Dwa 4-stykowe, kompatybilne z USB 2.0

### Wewnętrzne

USB	Dwa 4-stykowe, kompatybilne z USB 2.0
-----	---------------------------------------

---

## Wideo

---

Typ wideo	Matrox G200, zintegrowana z BMC
Pamięć wideo	Pamięć grafiki 8 MB

---

## Zasilanie

---

### Zasilacz prądu zmiennego (na zasilacz)

Moc	350 W (zasilacz nienadmiarowy) 400 W (zasilacz nadmiarowy)
Napięcie	100–240 VAC, 50/60 Hz

---

**Zasilanie (*ciąg dalszy*)**

---

Emisja ciepła	Maks. 1571 BTU/godz. (zasilacz nienadmiarowy) Maks. 1666 BTU/godz. (zasilacz nadmiarowy)
Maks. natężenie prądu przy włączeniu	Przy typowym zasilaniu i w całym dozwolonym zakresie warunków pracy systemu natężenie prądu przy włączeniu może osiągnąć 25 A na zasilacz przez 10 ms lub krócej.
Akumulatory	
Akumulator systemu	Litowa bateria pastylkowa CR 2032 o napięciu 3,0 V

---

**Cechy fizyczne**

---

Wysokość	4,29 cm
Szerokość	43,4 cm
Głębokość	61,26 cm
Ciężar (przy maksymalnej konfiguracji)	15 kg
Ciężar (pusta konfiguracja)	5,96 kg

---

## Warunki otoczenia

---

**UWAGA:** Dodatkowe informacje o warunkach otoczenia przewidzianych dla poszczególnych konfiguracji systemu można znaleźć na stronie [www.dell.com/environmental\\_datasheets](http://www.dell.com/environmental_datasheets)

### Temperatura:

W trakcie pracy	Od 10 do 35°C przy maksymalnym gradiencie temperaturowym 10°C na godzinę <b>UWAGA:</b> W przypadku wysokości powyżej 899,15 m maksymalna temperatura, w jakiej urządzenie może pracować, obniża się o 0,55°C na każde 167,64 m.
Podczas przechowywania	Od -40 do 65°C przy maksymalnym gradiencie temperaturowym wynoszącym 20°C na godzinę

### Wilgotność względna

W trakcie pracy	Od 8% do 85% (bez kondensacji) przy maksymalnym gradiencie wilgotności wynoszącym 10% na godzinę
Podczas przechowywania	Od 5 do 95% (bez kondensacji)

### Maksymalne drgania

W trakcie pracy	0,25 G przy częstotliwości 3 – 200 Hz przez 15 min
Podczas przechowywania	0,5 G przy częstotliwości 3 – 200 Hz przez 15 min

### Maksymalny wstrząs

W trakcie pracy	Jeden impuls wstrząsowy na dodatniej osi Z (jeden wstrząs po każdej stronie systemu) o sile 31 G przez maksymalnie 2,6 ms w kierunkach działania
Podczas przechowywania	Sześć kolejnych impulsów wstrząsowych na dodatniej i ujemnej stronie osi X, Y i Z (jeden wstrząs po każdej stronie systemu) o sile 71 G trwające maksymalnie 2 ms



---

## Warunki otoczenia (*ciąg dalszy*)

---

### Wysokość

W trakcie pracy

Od –16 do 3 048 m

**UWAGA:** W przypadku wysokości powyżej 899,15 m maksymalna temperatura, w jakiej urządzenie może pracować, obniża się o 0,55°C na każde 167,64 m.

Podczas przechowywania

Od –16 do 10 600 m

### Poziom zanieczyszczeń w powietrzu

Klasa

G2 lub niższa, wg definicji w ISA-S71.04-1985



Dell™ PowerEdge™

Системы R310

# Начало работы с системой

Нормативная модель: Серия E07S  
Нормативная модель: E07S002



# Примечания, предупреждения и предостережения



**ПРИМЕЧАНИЕ:** ПРИМЕЧАНИЕ указывает на важную информацию, которая поможет использовать компьютер более эффективно.



**ВНИМАНИЕ:** ВНИМАНИЕ – указывает на риск повреждения оборудования или потери данных в случае несоблюдения инструкций.



**ОСТОРОЖНО:** ОСТОРОЖНО указывает на потенциальную опасность повреждения оборудования, получения легких травм или угрозу для жизни.

---

Информация, содержащаяся в данном документе, может быть изменена без предварительного уведомления.

© 2010 Dell, Inc. Все права защищены.

Воспроизведение материалов данного руководства в любой форме без письменного разрешения корпорации Dell Inc. строго запрещается.

Товарные знаки, использованные в этом документе: *Dell*, логотип *DELL* и *PowerEdge* являются товарными знаками Dell Inc.; *Intel* и *Pentium* являются зарегистрированными товарными знаками корпорации Intel в США и других странах; *Microsoft*, *Windows* и *Windows Server* — товарные знаки или охраняемые товарные знаки корпорации Майкрософт в США и/или других странах; *Red Hat* и *Enterprise Linux* — охраняемые товарные знаки корпорации Red Hat, Inc. в США и других странах; *SUSE* — охраняемый товарный знак корпорации Novell, Inc. в США и других странах; *VMware* и *vSphere* — охраняемые товарные знаки или товарные знаки («Знаки») корпорации VMware Inc. в США и/или других юрисдикциях; *Citrix* и *XenServer* — товарные знаки корпорации Citrix Systems Inc. и/или одной или нескольких ее дочерних компаний, которые могут быть зарегистрированы в Патентном ведомстве США и других странах. *Sun* и *Solaris* - товарные знаки корпорации Sun Microsystems, Inc. или ее дочерних компаний в США и других странах.

Остальные товарные знаки и названия продуктов могут использоваться в данном документе для обозначения компаний, заявляющих права на эти товарные знаки и названия, или продуктов этих компаний. Dell Inc. не претендует на права собственности в отношении каких-либо товарных знаков и торговых наименований, кроме своих собственных.

Нормативная модель: Серия E07S

Нормативная модель: E07S002

Январь 2010 г. P/N M107K Ред. A01

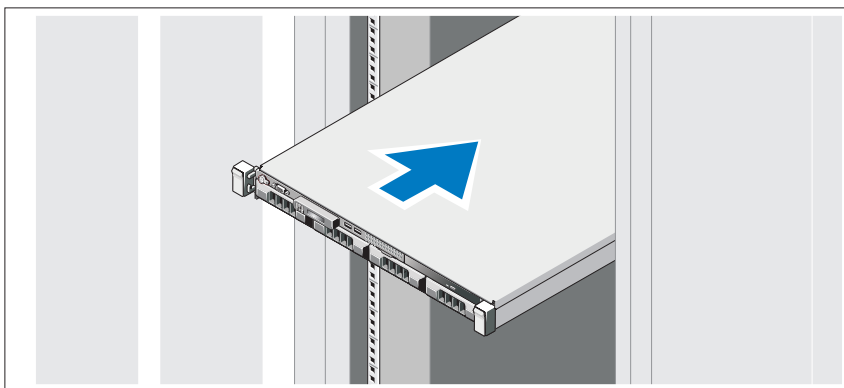
# Установка и конфигурирование

**!** **ОСТОРОЖНО:** Перед тем как приступить к выполнению следующей процедуры, прочитайте инструкции по технике безопасности, прилагаемые к системе.

## Распаковка системы

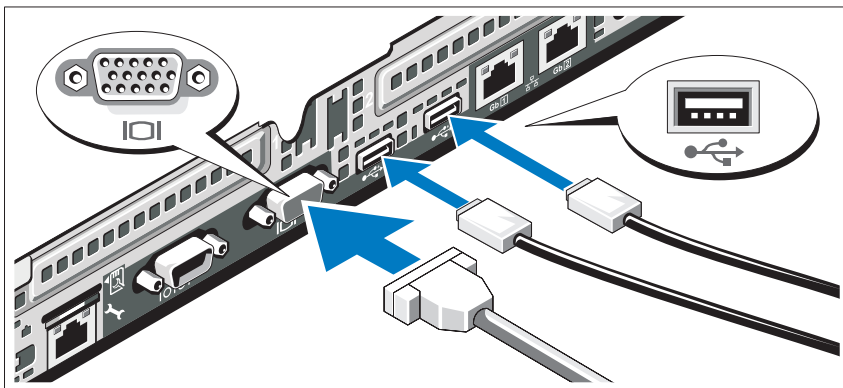
Распакуйте систему и идентифицируйте каждый элемент.

## Установка направляющих и системы в стойку



Смонтируйте направляющие кронштейны и установите систему в стойку согласно инструкциям по технике безопасности и инструкциям по установке стойки. Эти инструкции прилагаются к системе.

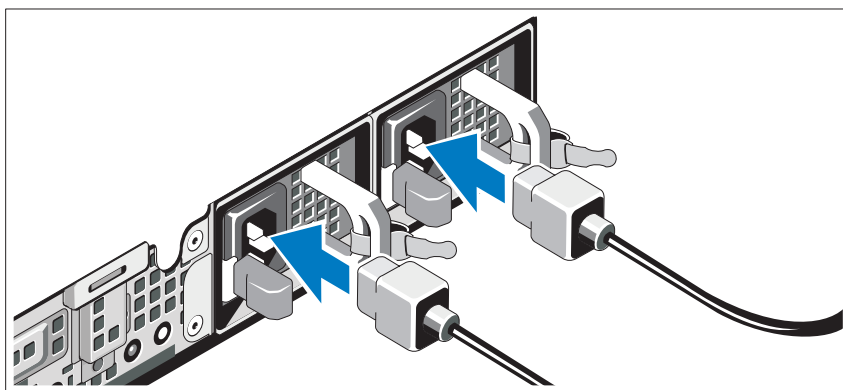
## Дополнительно: подключение клавиатуры, мыши и монитора



Подключите клавиатуру, мышь и монитор (дополнительно).

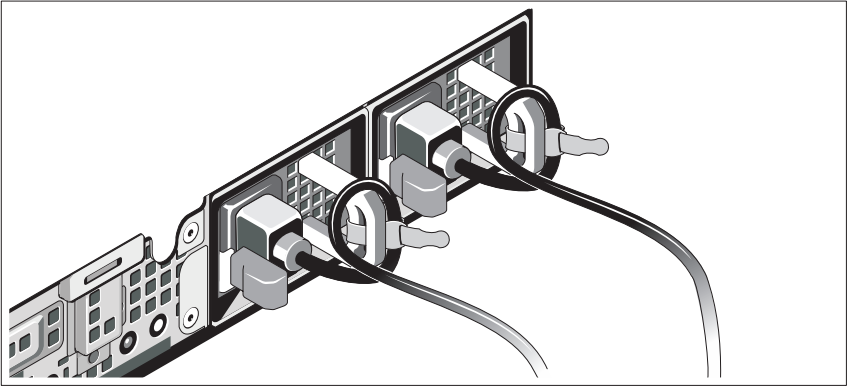
Узлы на задней панели системы снабжены значками, позволяющими определить соответствие кабелей разъемам. На кабельном соединении монитора необходимо затянуть винты (если они есть).

## Подключение кабелей питания



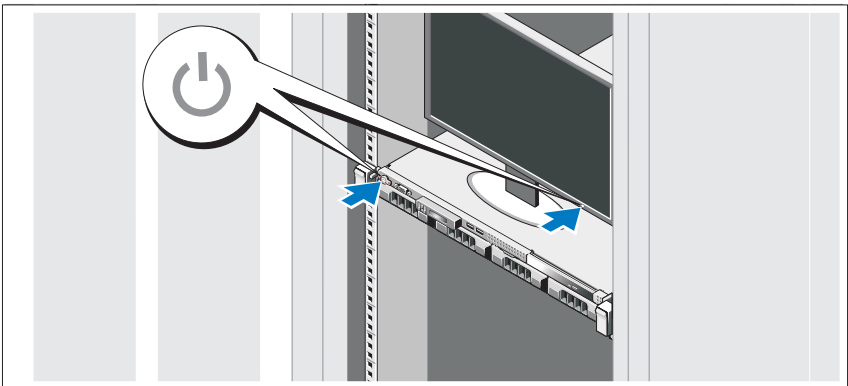
Подключите электрический кабель (кабели) к системе. Если используется монитор, также подключите к нему электрический кабель монитора.

## Фиксация кабелей питания



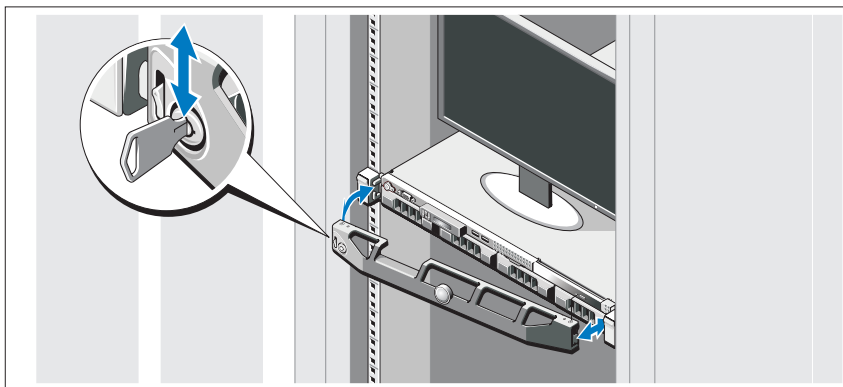
Изогните кабель питания системы в форме петли, как показано на рисунке, и прикрепите его шиной к прилагаемому ремню. Подключите другой конец шнура(ов) питания к заземленной розетке или отдельному источнику питания, например источнику бесперебойного питания или блоку распределения питания.

## Включение системы



Нажмите кнопку питания на системном блоке и на дополнительном мониторе (если используется). Должны загореться индикаторы включения.

## Установка дополнительной лицевой панели



Установите лицевую панель (дополнительно).

## Завершение установки операционной системы

Если компьютер приобретен с предустановленной операционной системой, см. соответствующую документацию, поставляемую вместе с компьютером.

Чтобы установить операционную систему, см. документацию по установке и конфигурированию операционной системы. Операционная система должна быть установлена до установки аппаратного или программного обеспечения, которое не было приобретено вместе с системой.

## Поддерживаемые операционные системы

- Microsoft® Windows® Small Business Server 2008 Standard Edition и Premium Edition (x64)
- Microsoft Windows Essential Business Server 2008 Standard Edition и Premium (x64) Edition
- Microsoft Windows Essential Business Server 2008 Premium (x86) Edition
- Windows Web Server 2008 (x86) с пакетом обновлений SP2




- Windows Server 2008 Standard Edition и Enterprise Edition (x86) с пакетом обновлений SP2
- Windows Server 2008 Standard Edition и Enterprise Edition (x64) с пакетом обновлений SP2
- Windows Server 2008 R2 Standard Edition и Enterprise Edition (x64) с пакетом обновлений SP2
- Windows Web Server 2008 R2 (x86) с пакетом обновлений SP2
- Windows Web Server 2003 (x86) с пакетом обновлений SP2
- Windows Server 2003 R2 Standard Edition и Enterprise Edition (x86) с пакетом обновлений SP2
- Windows Server 2003 R2 Standard Edition и Enterprise Edition (x64) с пакетом обновлений SP2
- Red Hat® Enterprise Linux® ES AP (версия 4.8) (x86\_64)
- Red Hat Enterprise Linux ES AP (версия 4.8) (x86)
- Red Hat Enterprise Linux Server (версия 5.3) (x86\_64)
- Red Hat Enterprise Linux Server (версия 5.3) (x86)
- SUSE® Linux Enterprise Server 11 (x86\_64)
- SUSE® Linux Enterprise Server 10 (x86\_64) с пакетом обновлений SP3
- Citrix® XenServer™ Enterprise (версия 5.6)
- VMware® ESXi версии 4.0, обновление 1
- VMware® ESX версии 4.0, обновление 1
- VMware® ESXi версии 3.5, обновление 5
- VMware® ESX версии 3.5, обновление 5
- Sun™ Solaris™ 10, обновление 10



**ПРИМЕЧАНИЕ:** Самую последнюю информацию о поддерживаемых операционных системах см. на веб-сайте [support.dell.com](http://support.dell.com).

## Прочая полезная информация

 **ОСТОРОЖНО:** См. документацию по безопасности и соответствию нормативам, которая предоставляется вместе с компьютером. **Гарантийная информация может входить в состав данного документа или предоставляться в виде отдельного документа.**

- В документации на стойку, поставляемой в комплекте со стойкой, содержатся инструкции по установке системы в эту стойку.
- В *Руководстве по эксплуатации оборудования* содержится информация о характеристиках системы, порядке устранения неисправностей, установке и замене ее компонентов. Данный документ доступен на веб-странице **support.dell.com/manuals**.
- Любой носитель в комплекте с системой, содержащий документацию и программные средства для настройки системы и управления ею, включая компоненты, относящиеся к операционной системе, ПО для управления системой и обновления системы, а также компоненты, приобретенные вместе с системой.



**ПРИМЕЧАНИЕ:** Обязательно проверяйте обновления на веб-странице **support.dell.com/manuals** и предварительно читайте обновления, поскольку они нередко заменяют информацию, содержащуюся в других документах.

## Получение технической поддержки

В случае непонимания приведенной в настоящем руководстве процедуры или если система не работает должным образом, см. документ *Руководство по эксплуатации оборудования*. Корпорация Dell™ предлагает пройти полный курс обучения работе с оборудованием и получить сертификат. Дополнительную информацию см. на веб-странице **www.dell.com/training**. Службы обучения и сертификации доступны не во всех регионах.

# Технические характеристики

---

## Процессор

---

Тип процессора	Процессор Intel® Xeon® серии 3400 или процессор Intel Core™ i3 processor или процессор Intel Pentium®
----------------	---

---

## Шина расширения

---

Тип шины	PCI Express 2-го поколения
Разъемы расширения	Один слот половинной длины, 16-канальный Один слот половинной длины, 8-канальный <b>ПРИМЕЧАНИЕ:</b> Оба слота поддерживают 8-канальную маршрутизацию.

---

## Память

---

Архитектура	Модули регистровой памяти с контролем четности DDR-II и нерегистровые DDR-III с тактовой частотой 1066-МГц и 1333-МГц
Разъемы для модулей памяти	Шесть 240-контактных разъемов
Емкость модулей памяти	1 Гб, 2 Гб, 4 Гб и 8 Гб (только модули RDIMM)
Минимальный объем ОЗУ	1 Гб
Максимальный объем ОЗУ	32 Гб

---

## Накопители

---

Жесткие диски	До четырех 3,5-дюймовых дисков SAS или SATA с возможностью «горячего» переключения или До четырех 3,5-дюймовых внутренних дисков SAS или SATA с кабельным подключением или До четырех 2,5-дюймовых дисков SAS или 2,5-дюймовых SSD с возможностью «горячего» переключения
---------------	---

---

## Накопители (продолжение)

---

Оптический дисковод	Один дополнительный внутренний тонкий SATA Дисковод SATA DVD-ROM или DVD+/-RW <b>ПРИМЕЧАНИЕ:</b> Устройства DVD предназначены только для данных. Дополнительный внешний USB-дисковод DVD-ROM
---------------------	--

---

## Разъемы

---

### Задняя панель

Сетевая интерфейсная плата (NIC)	Два разъема RJ-45 (для встроенных сетевых адаптеров Gigabit Ethernet)
Последовательный порт	9-контактный DTE-разъем, совместимый с 16550
Шина USB	Два 4-контактных разъема, совместимых с шиной USB 2.0
Видео	15-контактный VGA-разъем

### Передняя панель

Видео	15-контактный VGA-разъем
Шина USB	Два 4-контактных разъема, совместимых с шиной USB 2.0

### Внутренние

Шина USB	Два 4-контактных разъема, совместимых с шиной USB 2.0
----------	---

---

## Видео

---

Тип видео	Matrox G200, встроен в BMC
Видеопамять	8 МБ графической памяти

---

## Power (Питание)

---

Источник питания переменного тока (для каждого источника питания)

Мощность	350 Вт (источник питания без резервирования) 400 Вт (резервный источник питания)
Напряжение	100-240 В переменного тока, 50/60Гц

---

## Power (Питание) (продолжение)

---

Теплоотдача	максимум 1571 БТЕ/час (блок питания без резервирования) максимум 1666 БТЕ/час (резервный блок питания)
Максимальный бросок тока	В условиях стандартной линии и окружающей среды системы бросок тока может достигать не более 25 А на блок питания в течение не более 10 мс.
Аккумуляторные батареи	
Системная аккумуляторная батарея	Круглая плоская аккумуляторная батарея CR 2032, 3,0 В

---

## Физические характеристики

---

Высота	4,29 см
Ширина	43,4 см
Длина	61,26 см
Масса (макс. конфигурация)	15 кг
Вес (пустая конфигурация)	5,96 кг

---

## Условия эксплуатации

---

**ПРИМЕЧАНИЕ:** Дополнительную информацию о параметрах окружающей среды для установки определенной конфигурации системы см. на веб-странице [www.dell.com/environmental\\_datasheets](http://www.dell.com/environmental_datasheets).

### Температура

В процессе работы От 10 до 35°C с максимальной скоростью изменения температуры 10 °C в час

**ПРИМЕЧАНИЕ:** Если высота над уровнем моря превышает 900 м, максимальная рабочая температура снижается на 0,55°C/168 м.

Во время хранения От -40° до 65°C (от -40° до 149°F) с максимальной скоростью изменения температуры 20°C в час

### Относительная влажность

В процессе работы От 8% до 85% (без конденсации) с максимальным изменением влажности 10% в час.

Во время хранения 5 – 95 % (без конденсации)

---

## Условия эксплуатации (продолжение)

---

### Максимальная вибрация

В процессе работы	0,25 G при частоте от 3 до 200 Гц в течение 15 минут
Во время хранения	0,5 G при частоте от 3 до 200 Гц в течение 15 минут

### Максимальная ударная нагрузка

В процессе работы	Один ударный импульс 31 G длительностью не более 2,6 мс в положительном направлении по оси z (по одному импульсу с каждой стороны системы) при рабочей ориентации
Во время хранения	Шесть последовательных ударных импульсов 71 G длительностью не более 2 мс в положительном и отрицательном направлениях по осям X, Y и Z (по одному импульсу с каждой стороны системы)

### Высота над уровнем моря

В процессе работы	От -16 до 3 048 м (от -50 до 10 000 футов)
-------------------	--

**ПРИМЕЧАНИЕ:** Если высота над уровнем моря превышает 900 м, максимальная рабочая температура снижается на 0,55°C/168 м.

Во время хранения	От -16 до 10 600 м
-------------------	--------------------

### Уровень загрязняющих веществ в атмосфере

Класс	G2 или ниже, согласно классификации ISA-S71.04-1985
-------	---

Sistemas Dell™  
PowerEdge™ R310

# Procedimientos iniciales con el sistema

Modelo reglamentario: serie E07S  
Tipo reglamentario: E07S002



# Notas, precauciones y avisos



**NOTA:** Una NOTA proporciona información importante que le ayudará a utilizar mejor el ordenador.



**PRECAUCIÓN:** Un mensaje de PRECAUCIÓN indica la posibilidad de daños en el hardware o la pérdida de datos si no se siguen las instrucciones.



**AVISO:** Un mensaje de AVISO indica el riesgo de daños materiales, lesiones o incluso la muerte.

---

La información contenida en este documento puede modificarse sin previo aviso.

© 2010 Dell Inc. Todos los derechos reservados.

Queda estrictamente prohibida la reproducción de este material en cualquier forma sin la autorización por escrito de Dell Inc.

Marcas comerciales utilizadas en este texto: *Dell*, el logotipo de *DELL* y *PowerEdge* son marcas comerciales de Dell Inc.; *Intel* y *Pentium* son marcas comerciales registradas de Intel Corporation en los Estados Unidos y en otros países; *Microsoft*, *Windows* y *Windows Server* son marcas comerciales o marcas comerciales registradas de Microsoft Corporation en los Estados Unidos o en otros países; *Red Hat* y *Enterprise Linux* son marcas comerciales registradas de Red Hat, Inc. en los Estados Unidos y en otros países; *SUSE* es una marca comercial registrada de Novell, Inc. en los Estados Unidos y en otros países; *VMware* y *vSphere* son marcas comerciales o marcas comerciales registradas (las “Marcas”) de VMware, Inc. en los Estados Unidos o en otras jurisdicciones; *Citrix* y *XenServer* son marcas comerciales de Citrix Systems, Inc. o de una o varias de sus filiales, y pueden estar registradas en la Oficina de Patentes y Marcas de los Estados Unidos y en otros países. *Sun* y *Solaris* son marcas comerciales de Sun Microsystems, Inc. o de sus filiales en los Estados Unidos y en otros países.

Otras marcas y otros nombres comerciales pueden utilizarse en este documento para hacer referencia a las entidades que los poseen o a sus productos. Dell Inc. renuncia a cualquier interés sobre la propiedad de marcas y nombres comerciales que no sean los suyos.

Modelo reglamentario: serie E07S

Tipo reglamentario: E07S002

Enero de 2010

N/P M107K

Rev. A01



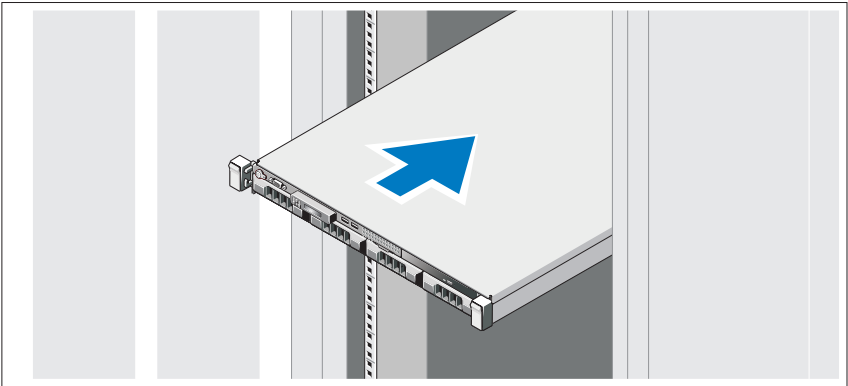
# Instalación y configuración

**⚠ AVISO:** Antes de realizar el procedimiento siguiente, revise las instrucciones de seguridad incluidas con el sistema.

## Desembalaje del sistema

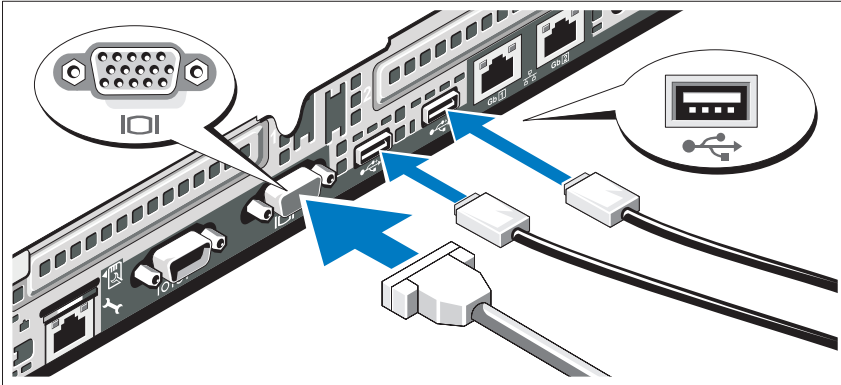
Desembale el sistema e identifique cada elemento.

## Instalación de los rieles y del sistema en un rack



Monte los rieles e instale el sistema en el rack siguiendo las instrucciones de seguridad y de instalación del rack incluidas con el sistema.

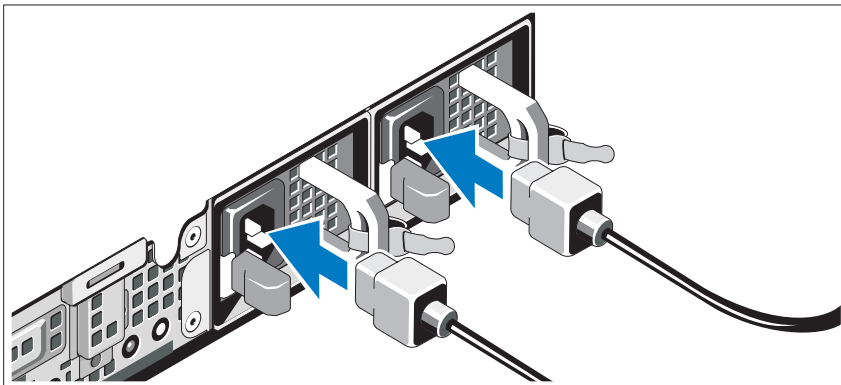
## Conexión del teclado, el ratón y el monitor (opcional)



Conecte el teclado, el ratón y el monitor (opcional).

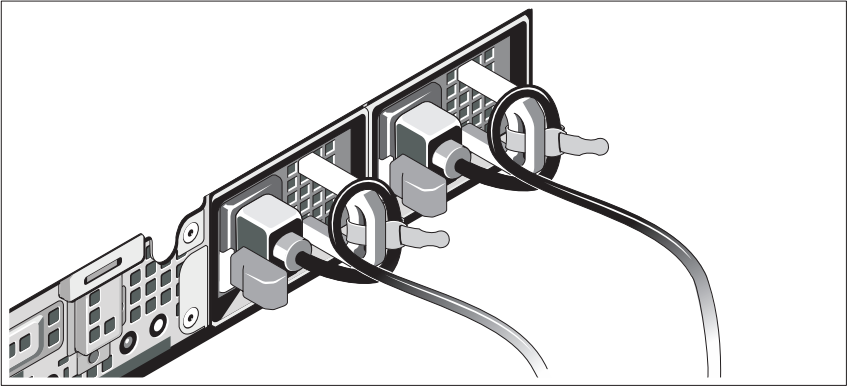
Los conectores de la parte posterior del sistema incluyen iconos que indican qué cable debe enchufarse en cada conector. Asegúrese de apretar los tornillos (si los hay) del conector del cable del monitor.

## Conexión de los cables de alimentación



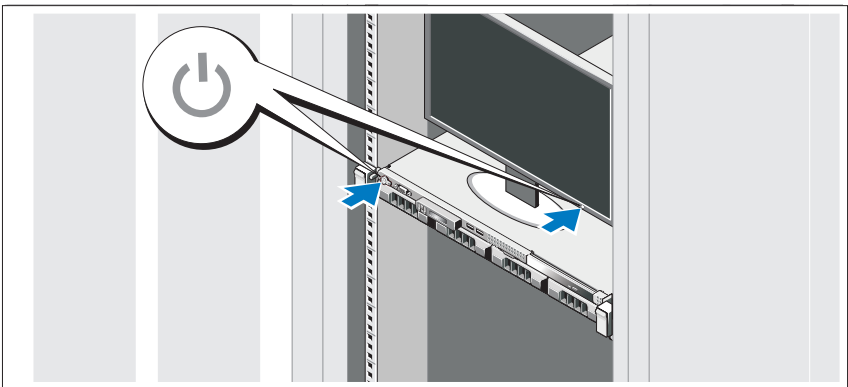
Conecte los cables de alimentación al sistema y, si se utiliza un monitor, conecte el cable de alimentación correspondiente al monitor.

## Fijación de los cables de alimentación



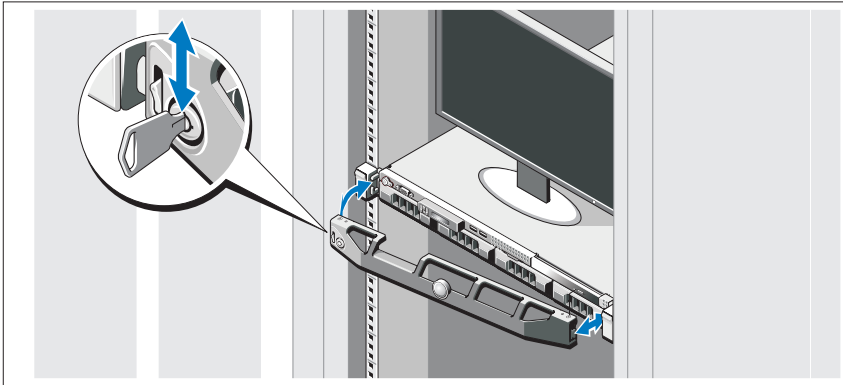
Doble los cables de alimentación del sistema en forma de bucle, como se muestra en la ilustración, y fíjelos a los soportes con la correa proporcionada. Conecte el otro extremo del cable de alimentación a una toma eléctrica con conexión a tierra o a otra fuente de energía, como por ejemplo un sistema de alimentación ininterrumpida (SAI) o una unidad de distribución de alimentación (PDU).

## Encendido del sistema



Presione el botón de encendido del sistema y del monitor opcional, si se utiliza. Los indicadores de alimentación deberían iluminarse.

## Instalación del embellecedor opcional



Instale el embellecedor (opcional).

## Instalación del sistema operativo

Si ha adquirido un sistema operativo preinstalado, consulte la documentación del sistema operativo que se suministra con el sistema. Para instalar un sistema operativo por primera vez, consulte la documentación de instalación y configuración del sistema operativo. Asegúrese de que el sistema operativo esté instalado antes de instalar hardware o software no adquiridos con el sistema.

## Sistemas operativos admitidos

- Microsoft® Windows® Small Business Server 2008 Standard y Premium (x64) Edition
- Microsoft Windows Essential Business Server 2008 Standard y Premium (x64) Edition
- Microsoft Windows Essential Business Server 2008 Premium (x86) Edition
- Windows Web Server 2008 (x86) con SP2
- Windows Server 2008 Standard y Enterprise (x86) Edition con SP2
- Windows Server 2008 Standard y Enterprise (x64) Edition con SP2
- Windows Server 2008 R2 Standard y Enterprise (x64) Edition con SP2
- Windows Web Server 2008 R2 (x86) con SP2
- Windows Web Server 2003 (x86) con SP2
- Windows Server 2003 R2 Standard y Enterprise (x86) Edition con SP2
- Windows Server 2003 R2 Standard y Enterprise (x64) Edition con SP2
- Red Hat® Enterprise Linux® ES AP (versión 4.8) (x86\_64)
- Red Hat Enterprise Linux ES AP (versión 4.8) (x86)
- Red Hat Enterprise Linux Server (versión 5.3) (x86\_64)
- Red Hat Enterprise Linux Server (versión 5.3) (x86)
- SUSE® Linux Enterprise Server 11 (x86\_64)
- SUSE® Linux Enterprise Server 10 (x86\_64) con SP3
- Citrix® XenServer™ Enterprise (versión 5.6)
- VMware® ESXi (versión 4.0) actualización 1
- VMware ESX (versión 4.0) actualización 1
- VMware ESXi (versión 3.5) actualización 5
- VMware ESX (versión 3.5) actualización 5
- Sun™ Solaris™ 10 actualización 10



**NOTA:** Para obtener la información más reciente sobre los sistemas operativos admitidos, visite [support.dell.com](http://support.dell.com).

## Otra información útil



**AVISO:** Consulte la información sobre normativas y seguridad suministrada con el sistema. La información sobre la garantía puede estar incluida en este documento o constar en un documento aparte.

- En la documentación del rack incluida con la solución de rack se describe cómo instalar el sistema en un rack.
- En el *Manual del propietario del hardware* se proporciona información sobre las características del sistema y se describe cómo solucionar problemas del sistema e instalar o sustituir componentes. Este documento está disponible en línea en [support.dell.com/manuals](http://support.dell.com/manuals).
- En los soportes multimedia suministrados con el sistema se incluyen documentación y herramientas para configurar y administrar el sistema, incluidas las del sistema operativo, el software de administración del sistema, las actualizaciones del sistema y los componentes del sistema que haya adquirido con el sistema.



**NOTA:** Compruebe si hay actualizaciones en [support.dell.com/manuals](http://support.dell.com/manuals) y, si las hay, léalas antes de proceder a la instalación, puesto que a menudo sustituyen la información contenida en otros documentos.

## Obtención de asistencia técnica

Si no comprende alguno de los procedimientos descritos en esta guía o si el sistema no funciona del modo esperado, consulte el *Manual del propietario del hardware*. Dell™ cuenta con una amplia oferta de formación y certificación de hardware. Para obtener más información, vaya a [www.dell.com/training](http://www.dell.com/training). Es posible que este servicio no se ofrezca en todas las regiones.

## Información de la NOM (sólo para México)

La información que se proporciona a continuación aparece en el dispositivo descrito en este documento, en cumplimiento de los requisitos de la Norma Oficial Mexicana (NOM):

Importador:	Dell Inc. de México, S.A. de C.V. Paseo de la Reforma 2620 -11º Piso Col. Lomas Altas 11950 México, D.F.
Número de modelo:	E07S
Voltaje de alimentación:	100-240 V CA
Frecuencia:	50/60 Hz
Consumo eléctrico:	5,2-2,6 A

## Especificaciones técnicas

---

### Procesador

---

Tipo de procesador	Procesador Intel® Xeon® serie 3400, procesador Intel Core™ i3 o procesador Intel Pentium®
--------------------	---

---

### Bus de expansión

---

Tipo de bus	PCI Express de segunda generación
Ranuras de expansión	Una ranura x16 de media longitud Una ranura x8 de media longitud

**NOTA:** Ambas ranuras admiten el cableado como x8.

---

**Memoria**

---

Arquitectura	Módulos de memoria DDR-III de paridad registrada y no registrados a 1 066 MHz y a 1 333 MHz
Zócalos de módulo de memoria	Seis de 240 patas
Capacidades del módulo de memoria	1 GB, 2 GB, 4 GB y 8 GB (sólo RDIMM)
RAM mínima	1 GB
RAM máxima	32 GB

---

**Unidades**

---

Unidades de disco duro	Hasta cuatro unidades SAS o SATA de 3,5 pulgadas de intercambio activo O bien: Hasta cuatro unidades SAS o SATA internas de 3,5 pulgadas cableadas O bien: Hasta cuatro unidades SAS de 2,5 pulgadas de intercambio activo o unidades SSD de 2,5 pulgadas
Unidad óptica	Una unidad de DVD-ROM o DVD+/-RW SATA reducida interna opcional <b>NOTA:</b> Los dispositivos de DVD son sólo de datos. Unidad de DVD-ROM USB externa opcional

---

**Conectores**

---

Posteriores	
NIC	Dos RJ-45 (para NIC de 1 GB integradas)
Serie	9 patas, DTE, compatible con 16550
USB	Dos de 4 patas compatibles con USB 2.0
Vídeo	VGA de 15 patas



---

**Conectores (continuación)**

---

## Frontales

Vídeo	VGA de 15 patas
USB	Dos de 4 patas compatibles con USB 2.0

## Internos

USB	Dos de 4 patas compatibles con USB 2.0
-----	--

---

**Vídeo**

---

Tipo de vídeo	Matrox G200, integrado en la BMC
---------------	----------------------------------

Memoria de vídeo	Memoria gráfica de 8 MB
------------------	-------------------------

---

**Alimentación**

---

Fuente de alimentación de CA (por fuente de alimentación)

Potencia	350 W (fuente de alimentación sin redundancia) 400 W (fuente de alimentación redundante)
----------	---

Voltaje	100–240 V CA, 50/60 Hz
---------	------------------------

Disipación de calor	1 571 BTU/h (460 W) como máximo (fuente de alimentación sin redundancia) 1 666 BTU/h (488 W) como máximo (fuente de alimentación redundante)
---------------------	---

Corriente de conexión máxima	En condiciones normales de línea y en todo el rango operativo del sistema, la corriente de la conexión puede alcanzar 25 A por cada fuente de alimentación durante 10 ms o menos.
------------------------------	---

## Baterías

Batería del sistema	Batería de tipo botón de litio CR2032 de 3 V
---------------------	--

---

**Características físicas**

---

Altura	4,29 cm
Anchura	43,4 cm
Profundidad	61,26 cm
Peso (configuración máxima)	15 kg
Peso (vacío)	5,96 kg

---

**Especificaciones ambientales**

---

**NOTA:** Para obtener información adicional sobre medidas ambientales relativas a configuraciones del sistema específicas, vaya a [www.dell.com/environmental\\_datasheets](http://www.dell.com/environmental_datasheets).

**Temperatura**

En funcionamiento	De 10 °C a 35 °C con una gradación de temperatura máxima de 10 °C por hora <b>NOTA:</b> Para altitudes superiores a 900 m, la temperatura máxima de funcionamiento se reduce 1 °C cada 300 m.
En almacenamiento	De -40 °C a 65 °C con una gradación de temperatura máxima de 20 °C por hora

**Humedad relativa**

En funcionamiento	Del 8 al 85% (sin condensación) con una gradación de humedad máxima del 10% por hora
En almacenamiento	Del 5 al 95% (sin condensación)

**Vibración máxima**

En funcionamiento	0,25 G a 3-200 Hz durante 15 minutos
En almacenamiento	0,5 G a 3-200 Hz durante 15 minutos

**Impacto máximo**

En funcionamiento	Un choque en el sentido positivo del eje z (un choque en cada lado del sistema) de 31 G durante 2,6 ms en la orientación de funcionamiento
-------------------	--

---

**Especificaciones ambientales (continuación)**

---

En almacenamiento	Seis choques ejecutados consecutivamente en los ejes x, y y z positivo y negativo (un choque en cada lado del sistema) de 71 G durante un máximo de 2 ms
Altitud	
En funcionamiento	De -16 a 3 048 m <b>NOTA:</b> Para altitudes superiores a 900 m, la temperatura máxima de funcionamiento se reduce 1 °C cada 300 m.
En almacenamiento	De -16 a 10 600 m
Nivel de contaminación atmosférica	
Clase	G2 o menos de acuerdo con ISA-S71.04-1985



Dell™ PowerEdge™

R310 Sistemleri

# Sisteminizi Kullanmaya Başlarken

Tescilli Model: E07S Serisi  
Tescilli Tip: E07S002



# Notlar, Dikkat Edilecek Noktalar ve Uyarılar



**NOT:** NOT, bilgisayarınızdan daha iyi şekilde yararlanmanıza yardımcı olacak önemli bilgiler verir.



**DİKKAT:** DİKKAT, yönergelere uyulmadığında donanımın zarar görebileceğini veya veri kaybı olabileceğini belirtir.



**UYARI:** UYARI, meydana gelebilecek olası maddi hasar, kişisel yaralanma veya ölüm tehlikesi anlamına gelir.

---

**Bu belgedeki bilgiler önceden bildirilmeksizin değiştirilebilir.**

© 2010 Dell Inc. Tüm hakları saklıdır.

Dell Inc.'in yazılı izni olmadan bu belgelerin herhangi bir şekilde çoğaltılması kesinlikle yasaktır.

Bu metinde kullanılan ticari markalar: *Dell*, *DELL* logosu ve *PowerEdge*, Dell Inc.'in ticari markalarıdır; *Intel* and *Pentium*, Intel Corporation şirketinin ABD ve diğer ülkelerdeki tescilli ticari markalarıdır; *Microsoft*, *Windows* ve *Windows Server* Microsoft Corporation'ın ABD ve/veya diğer ülkelerdeki ticari markaları ya da tescilli ticari markalarıdır; *Red Hat* ve *Enterprise Linux*, Red Hat, Inc.'in ABD ve diğer ülkelerdeki tescilli ticari markalarıdır; *SUSE*, Novell, Inc.'in ABD ve diğer ülkelerdeki tescilli ticari markasıdır; *VMware* ve *vSphere*, VMware, Inc.'in ABD ve/veya diğer yasal sistemlerdeki tescilli ticari markaları veya ticari markalarıdır ("Markalar"); *Citrix* ve *XenServer*, Citrix Systems, Inc. ve/veya daha fazla yan kuruluşunun ticari markalarıdır ve ABD Patent ve Ticari Marka Bürosunda ve diğer ülkelerde kayıtlı olabilir. *Sun* ve *Solaris*, Sun Microsystems, Inc. veya yan kuruluşlarının ABD ve diğer ülkelerdeki ticari markalarıdır.

Bu belgede, marka ve adların sahiplerine ya da ürünlerine atıfta bulunmak için başka ticari marka ve ticari adlar kullanılabilir. Dell Inc. kendine ait olanların dışındaki ticari markalar ve ticari isimlerle ilgili hiçbir mülkiyet hakkı olmadığını beyan eder.

Tescilli Model: E07S Serisi  
Tescilli Tip: E07S002

Ocak 2010 P/N M107K Rev. A01

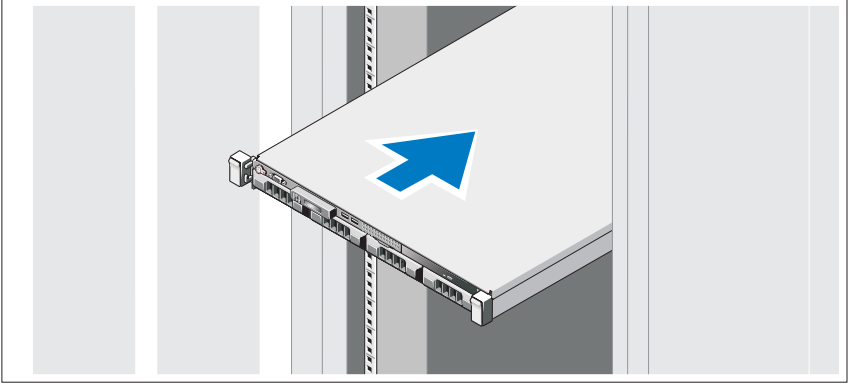
# Montaj ve Yapılandırma

**!** UYARI: Aşağıdaki prosedürü uygulamadan önce, sistemle birlikte verilen güvenlik yönergelerini inceleyin.

## Sistemi Paketinden Çıkarma

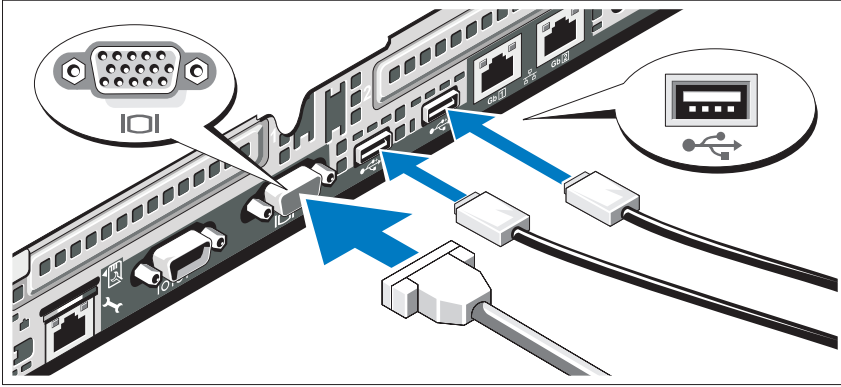
Sisteminizi paketinden çıkarın ve tüm parçaların tamam olup olmadığını kontrol edin.

## Rayları ve Sistemi Rafa Monte Etme



Sisteminizle birlikte verilen aşağıdaki güvenlik yönergelerini ve raf montaj yönergelerini izleyerek rayları takın ve sistemi rafa monte edin.

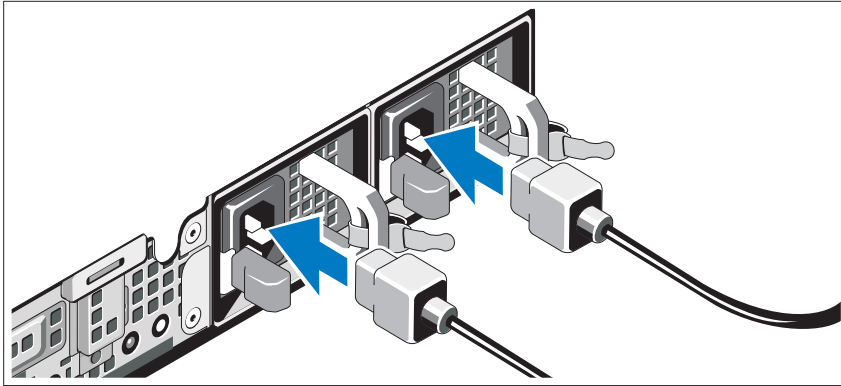
## İsteğe Bağlı – Klavye, Fare ve Monitörü Bağlama



Klavye, fare ve monitörü (isteğe bağlı) bağlayın.

Sisteminizin arkasındaki konnektörlerde her konnektöre hangi kablunun takılacağını gösteren simgeler bulunur. Monitörün kablo konnektöründe bulunan vidaları (varsa ) mutlaka sıkın.

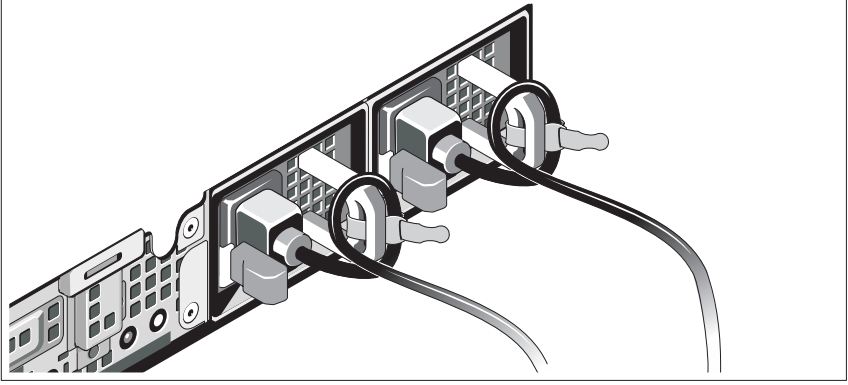
## Güç Kablolarını Bağlama.



Sistemin güç kablolarını sisteme bağlayın ve monitör kullanıyorsanız, monitörün güç kablosunu monitöre takın.

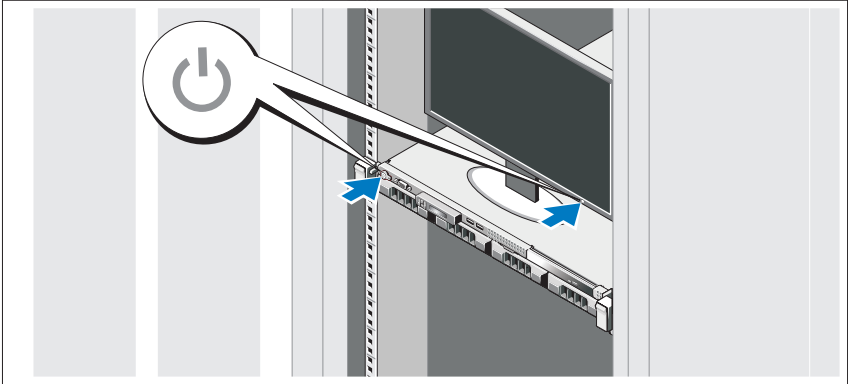


## Güç Kablolarını Sabitleme



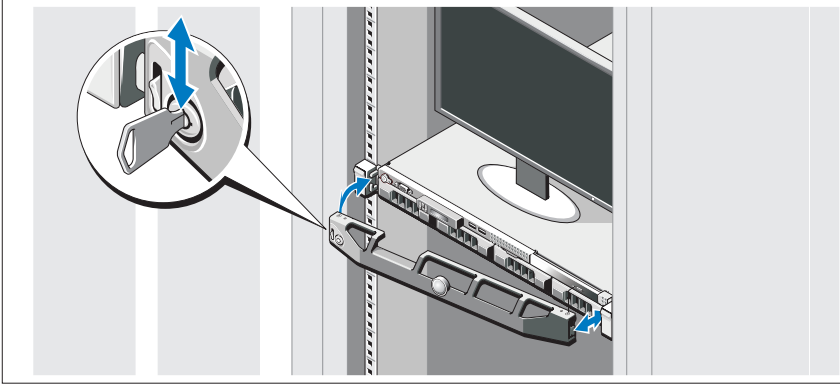
Sistemin güç kablolarını resimde gösterildiği gibi ilmek yapın ve kabloları sistemle birlikte verilen şeridi kullanarak desteklere sabitleyin. Güç kablosunun diğer ucunu topraklı bir elektrik prizine ya da kesintisiz güç kaynağı (UPS) veya güç dağıtım birimi (PDU) gibi ayrı bir güç kaynağına takın.

## Sistemi Açma



Sistemin ve kullanılıyorsa isteğe bağlı monitörün üzerindeki güç düğmesine basın. Güç göstergeleri yanmalıdır.

## İsteğe Bağlı Çerçeveyi Monte Etme



Çerçeveyi (isteğe bağlı) monte edin.

## İşletim Sistemi Kurulumunu Tamamlama

Önceden yüklenmiş bir işletim sistemi satın aldıysanız, sisteminizle birlikte gönderilen işletim sistemi belgelerine bakın. İşletim sistemini ilk defa kurmak için, işletim sisteminize ait kurulum ve yapılandırma belgelerine bakın. İşletim sisteminin sistemle birlikte satın alınmamış donanım veya yazılım kurulmadan önce kurulduğundan emin olun.

## Desteklenen İşletim Sistemleri

- Microsoft® Windows® Small Business Server 2008 Standard ve Premium (x64) sürümleri
- Microsoft Windows Essential Business Server 2008 Standard ve Premium (x64) sürümleri
- Microsoft Windows Essential Business Server 2008 Premium (x86) sürümü
- Windows Web Server 2008 (x86), SP2 ile
- Windows Server 2008 Standard ve Enterprise (x86) sürümleri, SP2 ile
- Windows Server 2008 Standard ve Enterprise (x64) sürümleri, SP2 ile
- Windows Server 2008 Standard ve Enterprise (x64) sürümleri, SP2 ile
- Windows Web Server 2008 R2 (x86), SP2 ile
- Windows Web Server 2003 (x86), SP2 ile
- Windows Server 2003 Standard ve Enterprise (x86) sürümleri, SP2 ile
- Windows Server 2003 Standard ve Enterprise (x64) sürümleri, SP2 ile
- Red Hat® Enterprise Linux® ES AP (Sürüm 4.8) (x86\_64)
- Red Hat Enterprise Linux ES AP (Sürüm 4.8) (x86)
- Red Hat Enterprise Linux Server (Sürüm 5.3) (x86\_64)
- Red Hat Enterprise Linux Server (Sürüm 5.3) (x86)
- SUSE® Linux Enterprise Server 11 (x86\_64)
- SUSE® Linux Enterprise Server 10 (x86\_64), SP3 ile
- Citrix® XenServer™ Enterprise (Sürüm 5.6)
- VMware® ESXi (Sürüm 4.0) Güncelleme 1
- VMware ESX (Sürüm 4.0) Güncelleme 1
- VMware ESXi (Sürüm 3.5) Güncelleme 5
- VMware ESX (Sürüm 3.5) Güncelleme 5
- Sun™ Solaris™ 10 Güncelleme 10



**NOT:** Desteklenen işletim sistemleri hakkındaki en son bilgiler için, bkz. [support.dell.com](http://support.dell.com).

# İhtiyaç Duyabileceğiniz Diğer Bilgiler



**UYARI:** Sisteminizle birlikte gelen güvenlik ve tescil bilgilerine bakın. Garanti bilgileri bu belgeye dahil edilmiş veya ayrı bir belge olarak eklenmiş olabilir.

- Raf belgeleri sisteminizin rafa nasıl monte edileceğini açıklayan raf çözümünüze eklenmiştir.
- *Donanım Kullanıcı El Kitabı* sistem özellikleri hakkında bilgi sunar ve sistemde sorun gidermenin nasıl yapılacağı ile sistem bileşenlerinin nasıl monte edilip değiştirileceğini açıklar. Bu belge çevrimiçi olarak [support.dell.com/manuals](http://support.dell.com/manuals) adresinde bulunmaktadır.
- Sisteminizle birlikte satın aldığınız işletim sistemi, sistem yönetimi yazılımı, sistem güncellemeleri ve sistem bileşenleri ile ilgili olanlar dahil, sisteminizle birlikte gönderilen ve sisteminizin yapılandırılması ve yönetilmesi için belgeler ve araçlar sunan her türlü ortam.



**NOT:** Her zaman [support.dell.com/manuals](http://support.dell.com/manuals) adresindeki güncellemeleri kontrol edin ve genellikle diğer belgelerdeki bilgileri geçersiz kıldığından önce güncellemeleri okuyun.

## Teknik Yardım Alma

Bu kılavuzdaki bir prosedürü anlamazsanız veya sistem beklediğiniz gibi çalışmazsa, bkz. *Donanım Kullanıcı El Kitabı*. Dell™ kapsamlı donanım eğitimi ve sertifikasyon sunar. Daha fazla bilgi için bkz. [www.dell.com/training](http://www.dell.com/training). Bu hizmet tüm konularda sunulmuyor olabilir.

# Teknik Özellikler

## İşlemci

İşlemci türü	Intel® Xeon® işlemci 3400 serisi veya Intel Core™ i3 işlemci veya Intel Pentium® işlemci
--------------	--

## Genişletme Veriyolu

Veriyolu türü	PCI Express Generation 2
Genişletme yuvaları	Bir x16 yarım uzunlukta yuva Bir x8 yarım uzunlukta yuva <b>NOT:</b> İki yuva da x8 yönlendirmesini destekler.

## Bellek

Mimari	1066 MHz ve 1333 MHz kayıtlı eşlik ve kayıtsız DDR-III bellek modülleri
Bellek modülü soketleri	6 adet 240 pim
Bellek modülü kapasiteleri	1 GB, 2 GB, 4 GB ve 8 GB (yalnızca RDIMM'ler )
Minimum RAM	1 GB
Maksimum RAM	32 GB

## Sürücüler

Sabit sürücüler	Dört adede kadar 3,5 inç çalışırken takılabilir SAS veya SATA sürücü veya Dört adede kadar 3,5 inç kablolu SAS veya SATA dahili sürücü veya Dört adede kadar 2,5 inç çalışırken takılabilir SAS veya 2,5 inç SSD sürücü
-----------------	---

---

## Sürücüler (devamı)

---

Optik sürücü	Bir adet isteğe bağlı dahili ince SATA DVD-ROM veya DVD+/-RW sürücü <b>NOT:</b> DVD aygıtları yalnızca veri içindir. İsteğe bağlı harici USB DVD-ROM
--------------	--

---

## Konnektörler

---

### Geri

NIC	İki adet RJ-45 (tümleşik 1 GB NIC'ler için)
Seri	9 pimli, DTE, 16550 uyumlu
USB	İki adet 4 pimli USB 2.0 uyumlu
Video	15 pimli VGA

### Ön

Video	15 pimli VGA
USB	İki adet 4 pimli USB 2.0 uyumlu

### Dahili

USB	İki adet 4 pimli USB 2.0 uyumlu
-----	---------------------------------

---

## Video

---

Video türü	Matrox G200, BMC'de tümleşik
Video belleği	8 MB grafik belleği

---

## Güç

---

### AC güç kaynağı (güç kaynağı başına)

Watt Değeri	350 W (yedeksiz güç kaynağı) 400 W (yedekli güç kaynağı)
Voltaj	100–240 VAC, 50/60 Hz
Isı dağıtımı	1571 BTU/saat maksimum (yedeksiz güç kaynağı) 1666 BTU/saat maksimum (yedekli güç kaynağı)
Maksimum ani akım	Normal hat koşulları altında ve sistemin ortam çalışma aralığının üzerinde, ani akım 10 ms veya daha kısa bir süre için güç kaynağı başına 25 A'ya ulaşabilir.

### Piller

Sistem pili	CR 2032 3.0-V lityum düğme pil
-------------	--------------------------------

---

## Fiziksel

---

Yükseklik	4,29 cm (1,69 inç)
Genişlik	43,4 cm (17,09 inç)
Derinlik	61,26 cm (24,12 inç)
Ağırlık (maksimum yapılandırma)	15 kg (33,02 lb)
Ağırlık (boş yapılandırma)	5,96 kg (13,12 lb)

---

## Çevre

---

**NOT:** Belirli sistem yapılandırmaları için çevre ölçümleri hakkında ek bilgi için, bkz. [www.dell.com/environmental\\_datasheets](http://www.dell.com/environmental_datasheets).

### Sıcaklık

Çalışma Saatte maksimum 10°C'lik sıcaklık değişimli  
10° - 35°C (50° - 95°F)

**NOT:** 2950 fitten fazla yükseklikler için, maksimum çalışma sıcaklığı 1°F/550 ft. düşer.

Depolama Saatte maksimum 20°C'lik sıcaklık değişimli  
-40° - 65°C (-40° - 149°F)

### Bağıl Nem

Çalışma Saatte maksimum %10'luk nem değişimli  
%8 - %85 (yoğunlaşmasız)

Depolama %5 - %95 (yoğunlaşmasız)

### Maksimum titreşim

Çalışma 15 dk. için 3–200 Hz'de 0,25 G

Depolama 15 dk. için 3–200 Hz'de 0,5 G

### Maksimum sarsıntı

Çalışma Çalışma yönünde 2,6 ms için 31 G'lik pozitif z ekseninde (sistemin her tarafında tek darbe) tek sarsıntı darbesi

Depolama 2 ms'ye kadar 71 G'lik pozitif ve negatif x, y ve z eksenlerinde (sistemin her tarafında tek darbe) art arda uygulanan altı sarsıntı darbesi

### Yükseklik

Çalışma -16 - 3.048 m (-50 - 10.000 ft)

**NOT:** 2950 fitten fazla yükseklikler için, maksimum çalışma sıcaklığı 1°F/550 ft. düşer.

Depolama -16 - 10.600 m (-50 - 35.000 ft)

### Havadan Geçen Madde Düzeyi

Sınıf ISA-S71.04-1985 ile tanımlandığı gibi G2 veya daha düşük



## תנאי סביבה (המשך)

	לחות יחסית
8% עד 85% (ללא עיבוי) עם ירידה הדרגתית בלחות מרבית של 10% בשעה	הפעלה
5% עד 95% (ללא עיבוי)	אחסון
	רטט מרבי
0.25 G ב-200-3 הרץ במשך 15 דקות	הפעלה
0.5 G ב-200-3 הרץ במשך 15 דקות	אחסון
	זעזוע מרבי
פעימת זעזוע אחת בציר z החיובי (פעימה אחת בכל צד של המערכת) של 31 G למשך 2.6 אלפיות שנייה באוריינטציה התפעולית	הפעלה
שש פעימות זעזוע המופעלות בזו אחר זו בצירי x, y, z החיוביים והשליליים (פעימה אחת בכל צד של המערכת) מתוך 71 G למשך עד 2 אלפיות השנייה	אחסון
	גובה
16- עד 3,048 מטר (50- עד 10,000 רגל)	הפעלה
<b>הערה:</b> בגבהים שמעל 900 מטר (2950 רגל), טמפרטורת הפעולה המרבית יורדת בשיעור של 0.55 מעלות צלסיוס לכל 168 מטרים (550 רגל).	
16- עד 10,600 מ' (50- עד 35,000 רגל)	אחסון
	רמת זיהום אווירי
G2 או פחות כמוגדר בתקן ISA-S71.04-1985	סיווג

---

**מתח (המשך)**

---

פיזור חום 1571 BTU לשעה מקסימום (ספק כוח לא יתיר)

1666 BTU לשעה מקסימום (ספק כוח יתיר)

זרם נכנס מקסימלי בתנאי קו רגילים ובטווח הפעלה בתנאי סביבה של המערכת כולה, הזרם הנכנס עשוי להגיע ל-25 אמפר לכל ספק כוח ב-10 אלפיות השנייה או פחות.

סוללות

סוללת מערכת סוללה שטוחה ליתיום CR 2032 של 3 וולט

---

**מידות פיזיות**

---

גובה 4.29 ס"מ (1.69 אינץ')

רוחב 43.4 ס"מ (17.09 אינץ')

עומק 61.26 ס"מ (24.12 אינץ')

משקל (תצורה מרבית) 15 ק"ג (33.02 ליברה)

משקל (תצורה ריקה) 5.96 ק"ג (13.12 ליברה)

---

**תנאי סביבה**

---

**הערה:** לקבלת מידע נוסף על מידות סביבתיות עבור תצורות מערכת ספציפיות, ראה [www.dell.com/environmental\\_datasheets](http://www.dell.com/environmental_datasheets).

טמפרטורה

הפעלה 10 עד 35 מעלות צלזיוס (50 עד 95 מעלות פרנהייט)  
עם שינוי טמפרטורה הדרגתי מרבי של 10 מעלות צלזיוס בשעה.

**הערה:** בגבהים שמעל 900 מטר (2950 רגל), טמפרטורת הפעולה המרבית יורדת בשיעור של 0.55 מעלות צלזיוס לכל 168 מטרים (550 רגל).

אחסון -40° עד 65°C (-40° עד 149°F) עם שינוי טמפרטורה הדרגתי מרבי של 20°C בשעה.

---

**כוננים (המשך)**

---

כונן אופטי	SATA אחד מסוג slimline אופציונלי פנימי
	כונן DVD-ROM או DVD+/-RW
	<b>הערה:</b> התקני DVD כוללים נתונים בלבד.
	כונן DVD-ROM חיצוני אופציונלי בחיבור USB

---

**מחברים**

---

גב	
כרטיס ממשק רשת (NIC)	שני מחברי RJ-45 (עבור כרטיסי ממשק רשת משולבים של 1 גיגה-בתים)
טורי	תשעה פינים, DTE, תואם 16550
USB	שניים בעלי 4 פינים, תואמי USB 2.0
וידאו	VGA עם 15 פינים
צד קדמי	
וידאו	VGA עם 15 פינים
USB	שניים של ארבעה פינים, תואמי USB 2.0
פנימי	
USB	שניים בעלי 4 פינים, תואמי USB 2.0

---

**וידאו**

---

סוג וידאו	Matrox G200, משולב ב-BMC
זיכרון וידאו	זיכרון גרפי בנפח 8 מגה-בתים

---

**מתח**

---

ספק כוח ז"ח (לכל ספק כוח)	
הספק חשמלי	350 ואט (ללא ספק כוח יתיר)
	400 ואט (ספק כוח יתיר)
מתח	100-240 וולט AC, 60/50 הרץ

## מפרט טכני

### מעבד

מעבד Intel® Xeon® 3400 series או מעבד Intel Core™ i3, או מעבד Intel Pentium®	סוג מעבד
--	----------

### אפיק הרחבה

PCI Express Generation 2	סוג אפיק
חריץ x16 אחד חצי אורך	חריצי הרחבה
חריץ x8 אחד חצי אורך	
<b>הערה:</b> שני החריצים תומכים בניתוב x8.	

### זיכרון

1066 מגה-הרץ ו-1333 מגה-הרץ רשומים בעלי זוגיות ומודולי זיכרון רשומים DDR-III	ארכיטקטורה
ששה שקעים בעלי 240 פינים	שקעים של מודולי זיכרון
1 גיגה-בתים, 2 גיגה-בתים, 4 גיגה-בתים, ו-8 גיגה-בתים (RDIMM בלבד)	קיבולות מודולי זיכרון
1 גיגה-בתים	זיכרון RAM מינימלי
32 גיגה-בתים	זיכרון RAM מקסימלי

### כוננים

עד ארבעה כונני SAS או SATA בגודל 3.5 אינץ', הניתנים להחלפה חמה	כוננים קשיחים
או	
עד ארבעה כוננים פנימיים SAS או SATA בגודל 3.5 אינץ', עם כבלים	
או	
עד ארבעה כוננים פנימיים SAS או SSD בגודל 2.5 אינץ', הניתנים להחלפה חמה	

## מידע נוסף שעשוי לסייע לך

**⚠ אזהרה:** עיין במידע בנושא בטיחות ותקנות שצורף למערכת. ייתכן שמידע על האחריות כלול במסמך זה או במסמך נפרד.

- התייעוד לארון תקשורת הנלווה לפתרון ארון התקשורת שלך מתאר כיצד להתקין את המערכת בארון תקשורת.
  - *המדריך למשתמש* – חומרה מספק מידע על תכונות המערכת ומסביר כיצד לפתור בעיות במערכת ולהתקין או להחליף את רכיבי המערכת. מסמך זה זמין באינטרנט, בכתובת [support.dell.com/manuals](http://support.dell.com/manuals).
  - כל סוגי המדיה המצורפים למערכת ואשר מספקים תיעוד וכלים הנוגעים להגדרת התצורה ולניהול המערכת, כולל אלה השייכים למערכת ההפעלה, לתוכנת ניהול המערכת, לעדכוני מערכת ולרכיבי מערכת אשר רכשת עם המערכת.
- ✍ הערה:** הקפד לבדוק בכתובת [support.dell.com/manuals](http://support.dell.com/manuals) אם קיימים עדכונים חדשים ולקרוא אותם תחילה, מאחר שלעתים קרובות יש להם קדימות על פני מידע המופיע במסמכים אחרים.

## קבלת סיוע טכני

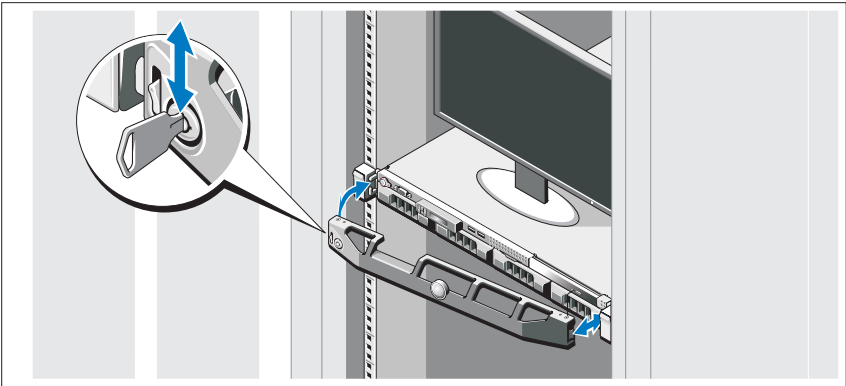
אם אינך מבין הליך כלשהו במדריך זה, או אם המערכת אינה פועלת כמצופה, עיין במדריך *למשתמש* – חומרה. Dell™ מספקת הדרכה והסמכה מקיפות בתחום החומרה. לקבלת מידע נוסף, ראה [www.dell.com/training](http://www.dell.com/training). ייתכן ששירות זה אינו זמין בכל האזורים.

- Microsoft Windows Server 2008 Standard/Enterprise (x64) Edition עם SP2
- Microsoft Windows Server 2008 R2 Standard/Enterprise (x64) Edition עם SP2
- SP2 עם Windows Web Server 2008 R2 (x86)
- SP2 עם Windows Web Server 2003 (x86)
- Microsoft Windows Server 2003 R2 Standard/Enterprise (x86) Edition עם SP2
- Microsoft Windows Server 2003 R2 Standard/Enterprise (x64) Edition עם SP2
- (x86\_64) (גרסה 4.8) Red Hat® Enterprise Linux® ES AP
- Red Hat Enterprise Linux ES AP (Version 4.8) (x86)
- Red Hat Enterprise Linux Server (Version 5.3) (x86\_64)
- Red Hat Enterprise Linux Server (Version 5.3) (x86)
- SUSE® Linux Enterprise Server 11 (x86\_64)
- SP3 עם SUSE® Linux Enterprise Server 10 (x86\_64)
- Citrix® XenServer™ Enterprise (Version 5.6)
- VMware® ESXi (Version 4.0) Update 1
- VMware ESX 4.0 Update 1
- VMware ESXi (Version 3.5) Update 5
- VMware ESX (Version 3.5) Update 5
- Sun™ Solaris™ 10 Update 10

**הערה:** לקבלת המידע העדכני ביותר אודות מערכות הפעלה נתמכות, ראה [support.dell.com](http://support.dell.com)



## תקנת כיסוי מסגרת הצג האופציונלי



התקן את כיסוי מסגרת הצג (אופציונלי).

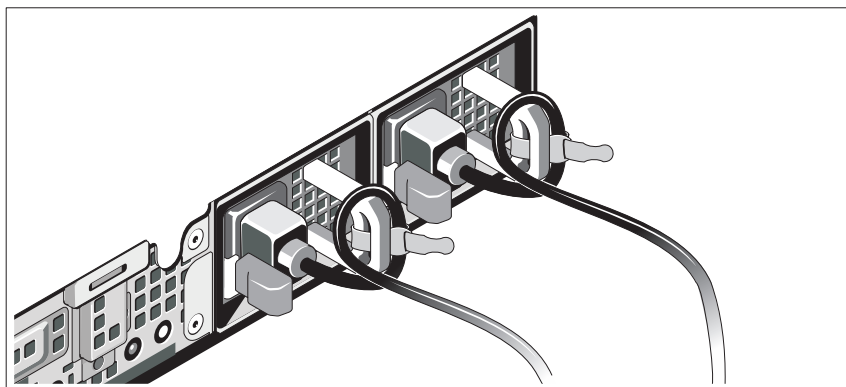
## השלמת ההתקנה של מערכת ההפעלה

אם רכשת מערכת הפעלה מותקנת מראש, עיין בתיעוד המצורף למערכת. כדי להתקין מערכת הפעלה בפעם הראשונה, עיין בתיעוד ההתקנה והגדרת התצורה של מערכת ההפעלה. ודא שמערכת ההפעלה מותקנת לפני שתתקין רכיבי חומרה ותוכנות שלא נרכשו עם המחשב.

## מערכות הפעלה נתמכות

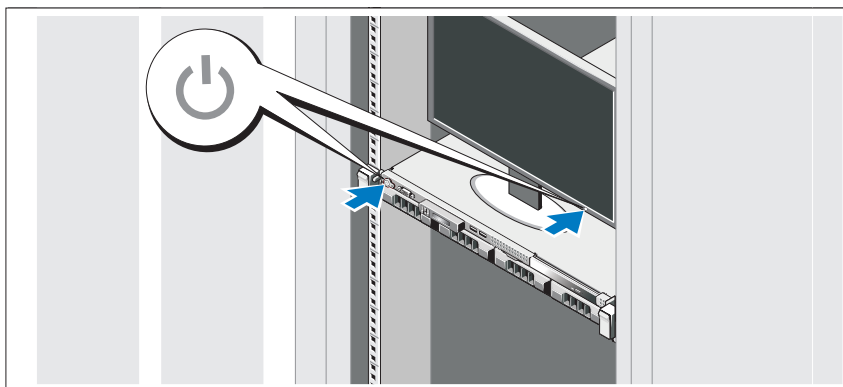
- Microsoft® Windows® Small Business Server 2008 Standard and Premium (x64) editions
- Microsoft Windows Essential Business Server 2008 Standard and Premium (x64) editions
- Microsoft Windows Essential Business Server 2008 Premium (x86) edition
- Windows Web Server 2008 (x86) with SP2
- Microsoft Windows Server 2008 Standard/Enterprise (x86) Edition עם SP2

## קיבוע כבלי החשמל



כופף את כבלי החשמל של המערכת וצור מהם לולאות כמוצג באיור. לאחר מכן חבר את הכבלים לתושבות באמצעות הרצועה שסופקה. חבר את הקצה השני של כבלי החשמל לשקע חשמלי מוארק או למקור מתח אחר, כגון מערכת אל-פסק (UPS) או יחידת חלוקת מתח (PDU).

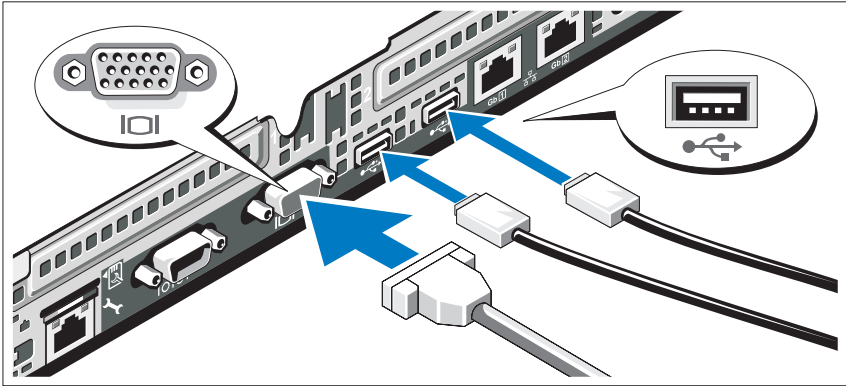
## הפעלת המערכת



לחץ על מתג ההפעלה במערכת ובצג האופציונלי, אם נעשה בו שימוש. מחווני ההפעלה אמורים לדלוק.



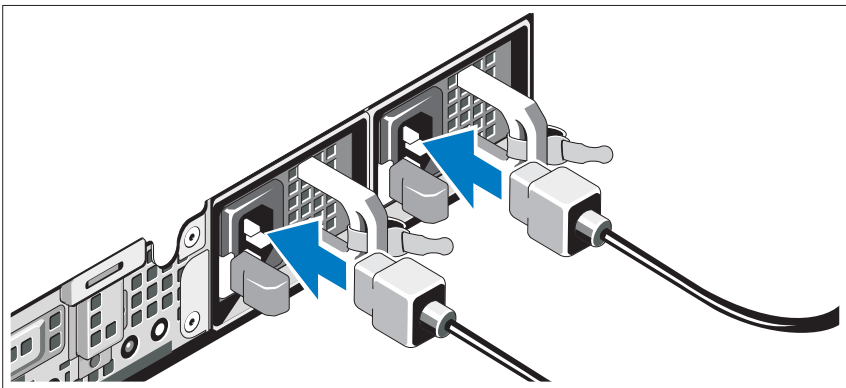
## אופציונלי – חיבור המקלדת, העכבר והצג



חבר את המקלדת, העכבר והצג (אופציונלי).

המחברים בגב המערכת מסומנים בסמלים המציינים איזה כבל יש להכניס לתוך כל מחבר. הקפד לחזק את הברגים (אם קיימים) במחבר הכבל של הצג.

## חיבור כבל(י) החשמל



חבר את כבלי החשמל של המערכת למערכת, ואם אתה משתמש בצג, חבר את כבל החשמל של הצג לצג.

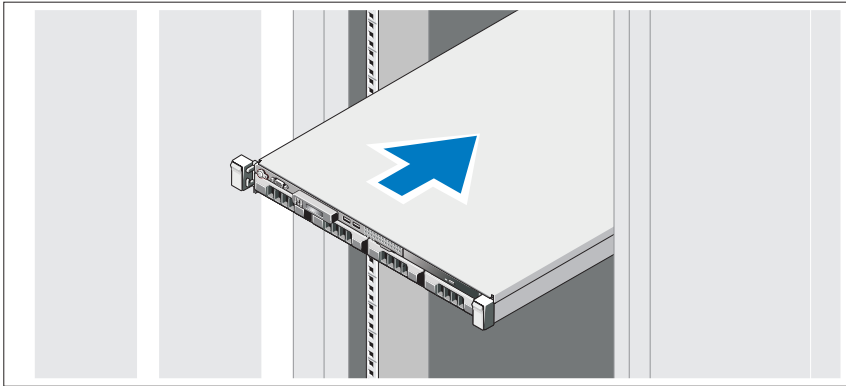
## התקנה והגדרת תצורה

⚠ אזהרה: לפני שתבצע את ההליך הבא, עיין בהוראות הבטיחות המצורפות למערכת.

### הוצאת המערכת מהאריזה


הוצא את המערכת וזהה את כל הפריטים.


### התקנת המסילות בארון תקשורת



הרכב את המסילות והתקן את המערכת בארון התקשורת בהתאם להוראות הבטיחות ולהוראות להתקנת ארון התקשורת המצורפות למערכת.

## הערות, התראות ואזהרות

 **הערה:** הערה מציינת מידע חשוב שיסייע לך לנצל את המחשב בצורה טובה יותר.

 **התראה:** התראה מציינת סכנה של נזק אפשרי לחומרה או אובדן של נתונים בעקבות אי-קיום ההנחיות.

 **אזהרה:** אזהרה מציינת אפשרות לנזק לרכוש, פגיעה גופנית או מוות.

---

המידע הכלול במסמך זה נתון לשינויים ללא הודעה מוקדמת.  
© 2010 Dell Inc. כל הזכויות שמורות

חל איסור מוחלט על שעתוק חומרים אלה, בכל דרך שהיא, ללא קבלת רשות בכתב מאת Dell Inc.

סימני המסחר המוזכרים במסמך זה: Dell, הולגו של DELL ו-*PowerEdge* הם סימני מסחר של Dell Inc.; *Intel* ו-*Pentium* הם סימני מסחר רשומים של Intel Corporation בארה"ב ובמדינות אחרות; *Microsoft*, *Windows* ו-*Windows Server* הם סימני מסחר או סימני מסחר רשומים של Microsoft Corporation בארצות הברית ו/או במדינות אחרות; *Red Hat* וכן *Enterprise Linux* הם סימני מסחר רשומים של Red Hat, Inc. בארצות הברית ובמדינות אחרות; *SUSE* הוא סימן מסחר רשום של Novell, Inc. בארצות הברית ובמדינות אחרות; *VMware* ו-*Sphere* הם סימני מסחר רשומים ("הסימנים") של VMware, Inc. בארצות הברית ו/או במדינות אחרות; *XenServer* ו-*Citrix* הם סימני מסחר של Citrix Systems, Inc. ו/או של חברות בנות אחרות שלה, וייתכן שהוא רשום במשרד הפטנטים וסימני המסחר של ארצות הברית ו/או במדינות אחרות. *Sun* ו-*Solaris* הם סימני מסחר של Sun Microsystems, Inc. ו/או של חברות בנות אחרות שלה בארצות הברית ובמדינות אחרות.

סימני מסחר ושמות מסחר אחרים המוזכרים במסמך זה מתייחסים לישויות הטוענות לבעלות על אותם סימנים ושמות או למוצרים שלהן. Dell Inc. מתנעת מכל עניין קנייני בסימני מסחר ובשמות מסחר, למעט הסימנים והשמות שלה עצמה.

דגם תקינה: E07S Series  
סוג תקינה: E07S002

Dell™ PowerEdge™

מערכות R310

תחילת העבודה

עם המערכת

דגם תקינה: E07S Series  
סוג תקינה: E07S002

